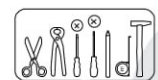
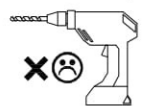
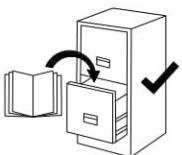
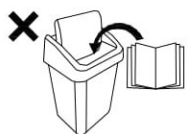
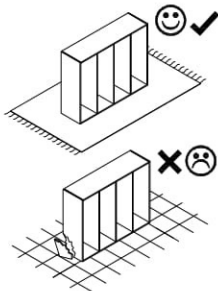
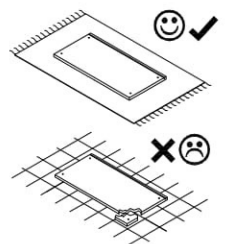
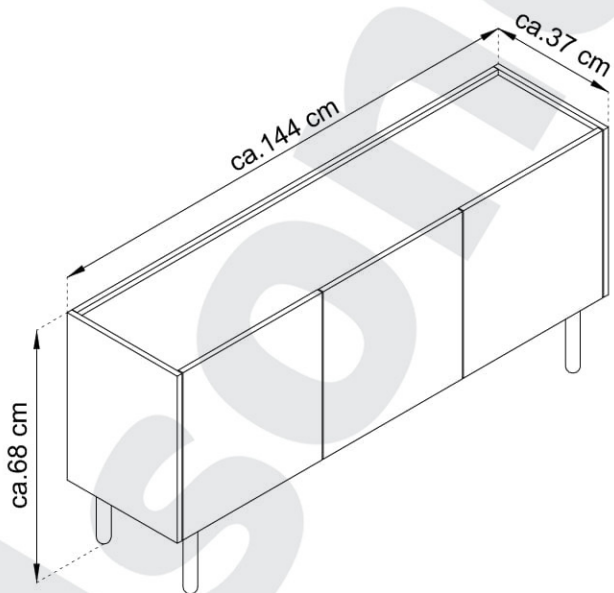


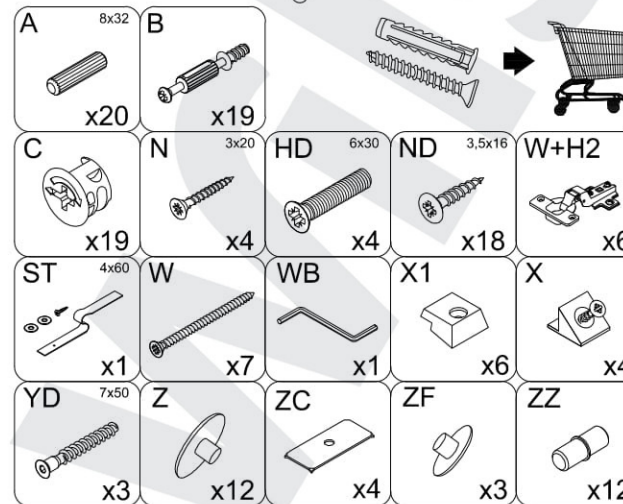
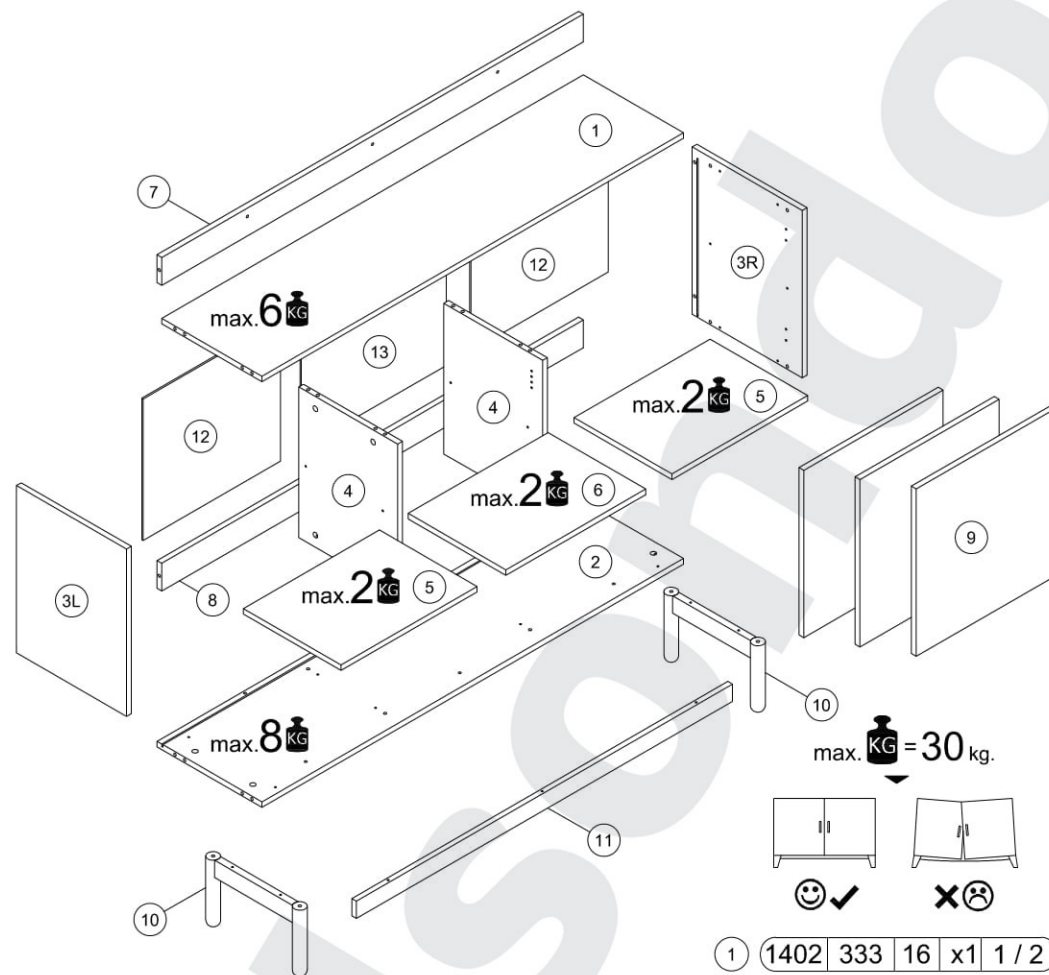
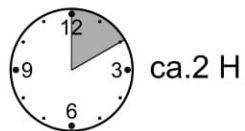
# BOHO

K 144/68



- (D) Montageanleitung
- (FR) Notice de montage
- (NL) Handleiding voor de montage
- (CZ) Montážní návod
- (HU) Szerelési útmutató
- (TR) Montaj talimatı

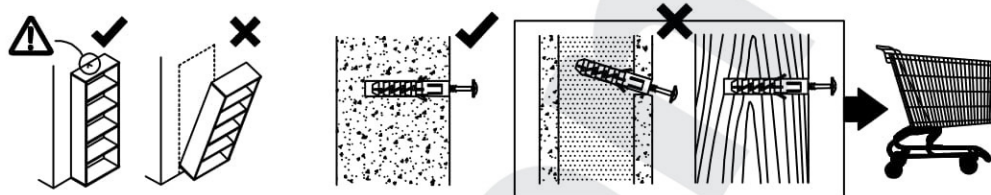
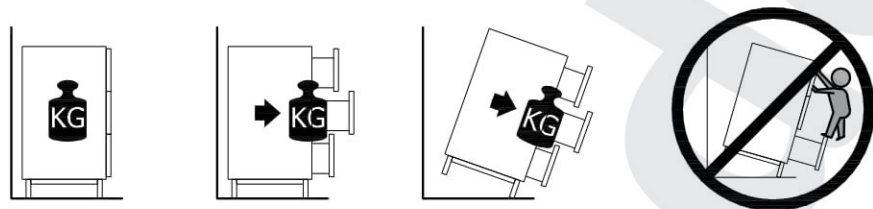
- (GB) Assembly Instructions
- (IT) Istruzioni di montaggio
- (PL) Instrukcja montażu
- (SK) Návod na montáž
- (RO) Instrucțiuni de montaj
- (RU) Инструкции по монтажу



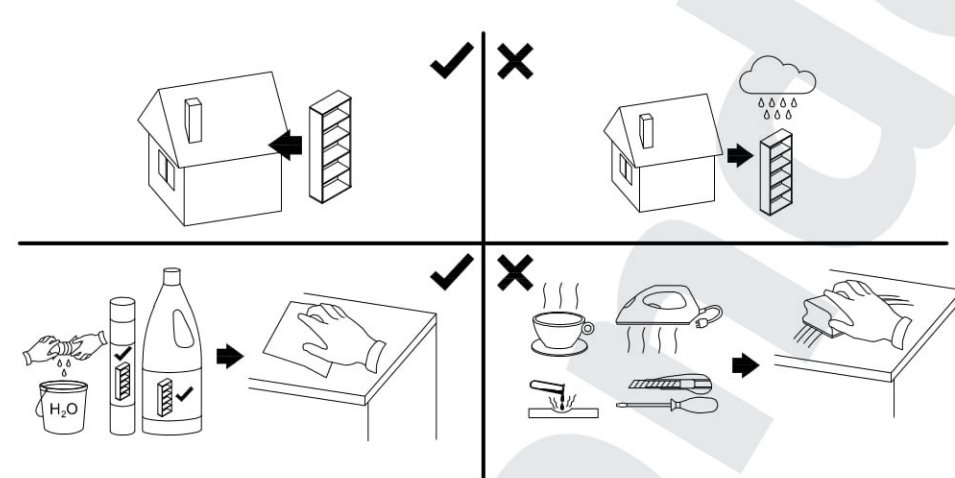
|    |      |     |     |    |       |
|----|------|-----|-----|----|-------|
| 1  | 1402 | 333 | 16  | x1 | 1 / 2 |
| 2  | 1402 | 349 | 16  | x1 | 1 / 2 |
| 3L | 482  | 366 | 16  | x1 | 2 / 2 |
| 3R | 482  | 366 | 16  | x1 | 2 / 2 |
| 4  | 434  | 329 | 16  | x2 | 2 / 2 |
| 5  | 452  | 325 | 16  | x2 | 2 / 2 |
| 6  | 465  | 325 | 16  | x1 | 1 / 2 |
| 7  | 1402 | 80  | 16  | x1 | 1 / 2 |
| 8  | 1402 | 80  | 16  | x1 | 1 / 2 |
| 9  | 482  | 463 | 16  | x1 | 2 / 2 |
| 10 | 318  | 200 | 35  | x2 | 2 / 2 |
| 11 | 1250 | 50  | 15  | x2 | 1 / 2 |
| 12 | 465  | 415 | 2.5 | x2 | 1 / 2 |
| 13 | 482  | 415 | 2.5 | x1 | 1 / 2 |

04.07.2022

⚠ **Uwaga • Upozornění • Achtung • Attention • Caution • Figyelem**  
**Attenzione • Opgelet • Внимание • Atenție • Upozornenie • Dikkat** ⚠



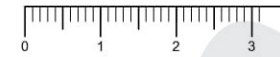
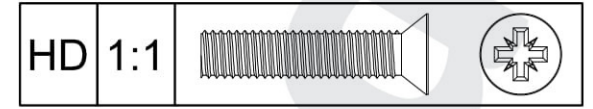
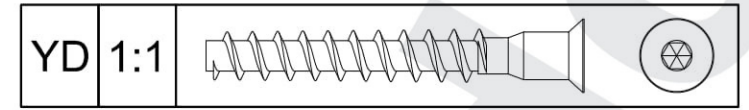
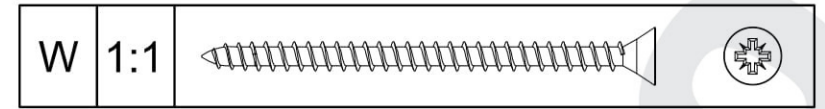
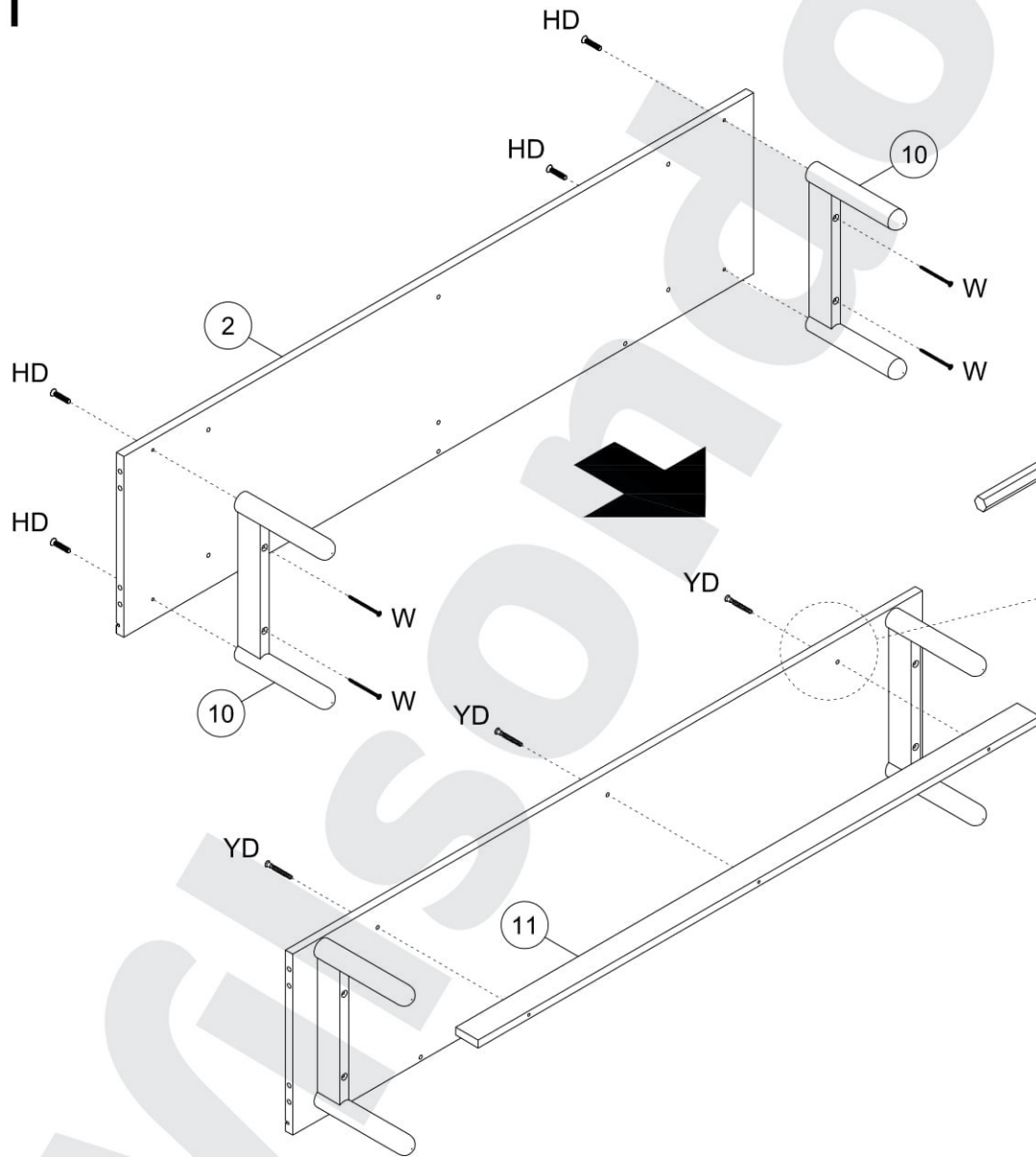
⚠ **Uwaga • Upozornění • Achtung • Attention • Caution • Figyelem**  
**Attenzione • Opgelet • Внимание • Atenție • Upozornenie • Dikkat** ⚠



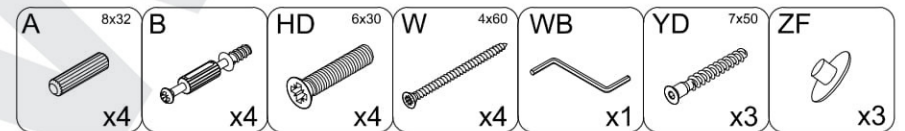
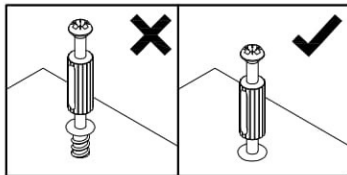
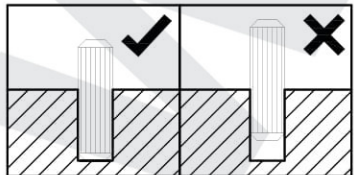
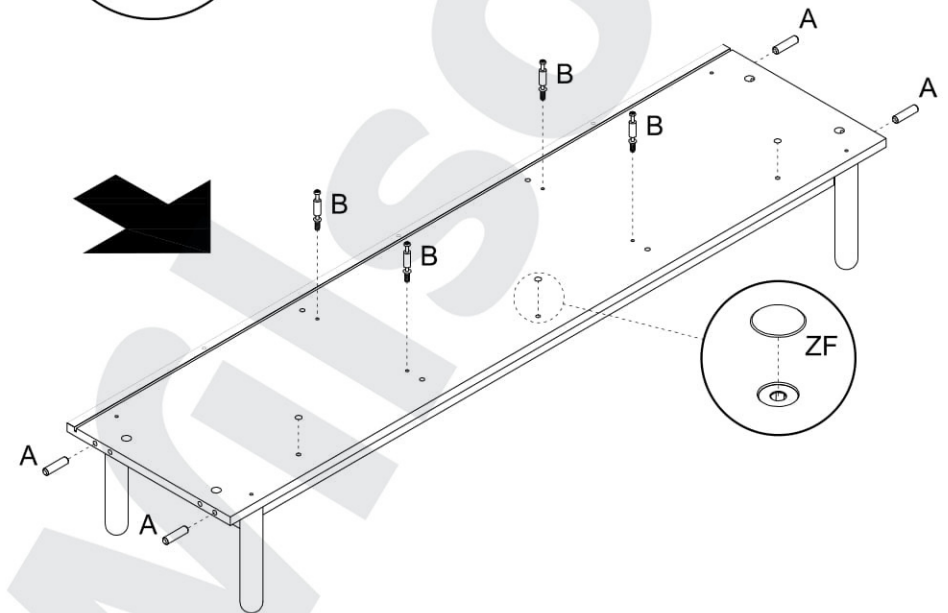
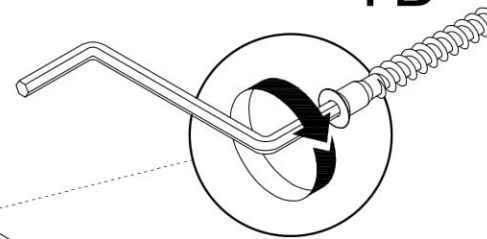
|    |  |
|----|--|
| PL | Mocowanie do ściany jest jednocześnie zabezpieczeniem przed przewróceniem - koniecznie zamontować!<br>Do niektórych rodzajów ścian koniecznie zastosować specjalne kołki mocujące. |
| CZ | Montáž na stěnu slouží jako ochrana proti převrnutí - bezpodmínečně umístěte!<br>U některých typů stěn může být zapotřebí speciální hmoždinka!                                     |
| DE | Wandbefestigung dient als Kippschutz - unbedingt anbringen!<br>bei einigen Wandtypen kann ein Spezialdübel erforderlich sein!  |
| GB | The wall fastening serves to prevent tipping - be absolutley sure to mount it!<br>For certain wall types, a special wall plug may be necessary!                                    |
| FR | La fixation murale sert de protection contre le basculement - à installer impérativement!<br>Pour certains types de murs il faut des chevilles spéciales!                          |
| NL | Bevestiging aan de muur dient als kantelbescherming - zeker en vast bevestigen!<br>Bij enkele muurtypes is een speciale plug misschien vereist!                                    |
| IT | Il fissaggio alla parete serve da protezione anti-ribaltamento-attaccarla assolutamente!<br>Per alcune strutture di parete può essere necessario un tassello speciale!             |
| HU | A terméket a falhoz kei rögzíteni, különben az felborulhat!<br>Egyes faltípusoknál speciális tiplit kell használni!  |
| RU | Обязательно установите крепление на стене во избежание опрокидывания!<br>Для некоторых типов стен может потребо- ваться специальный дюбель!  |
| RO | Sistemul de fixare la perete servește ca protecție la răsturnare - de montat obligatoriu!<br>Pentru unele tipuri de pereți este posibil să fie necesar un diblu special!           |
| SK | Upevnenie na stenu slúži ako ochrana proti prevráteniu - bezpodmiennečne použite!<br>Pre niektoré druhy stien môže byť potrebná špeciálna hmoždinka!                               |
| TR | Duvardaki sabitleme, devrilmeye karşı bir emniyet tedbiridir ve mutlaka monte edilmelidir!<br>Bazi duvar tiplerinde bunun için özel bir dübel gerekli olabilir!                    |

|    |   |
|----|---|
| PL | Czyszczenie należy wykonać wyłącznie za pomocą ściereczki lub lekko nawilżonego ręcznika.<br>Nie stosować środków czyszczących do szorowania.         |
| CZ | Čistění je nutné vykonávat výhradně pomocí utěrky nebo lehce navlhčeného ručníku.<br>Nepoužívejte čisticí prostředky obsahující abrazivní částice.    |
| DE | Bitte nur mit einem Staubtuch oder leicht feuchtern Lappen reinigen.<br>Keine scheuernden Putzmittel verwenden.                                       |
| GB | Please only clean with a duster or damp cloth. Do no use any abrasive cleaners.   |
| FR | Le nettoyage se fait uniquement à l'aide d'un torchon ou d'une serviette légèrement mouillée.   |
| NL | Reinig alleen met een stofdoek of een lichtjes vochtige doek.<br>Gebruik geen schurende poetsmiddelen.  |
| IT | Pulire esclusivamente con un panno o un asciugamano umido.  |
| HU | A tisztítás kizárólag törölrőruha vagy enyhén nedvesített törölköző segítségével végezhető.<br>Súroló hatású tisztítószereket nem szabad használni.   |
| RU | Очищайте от пыли тряпкой или слегка влажной ветошью. Не допускается применение чистящих средств, не пред-назначенных для ухода за мебелью.            |
| RO | Curățarea trebuie efectuată numai cu o cârpă sau cu un prosop ușor umezit.<br>Nu utilizați agenți de curățare abrazivi.                               |
| SK | Čistení je nutné vykonávať výhradne pomocí utierky alebo ľahko zvlhnutým ručníkom.<br>Nepoužívajte čistiaci prostriedky obsahujúci abrazívne častice. |
| TR | Lütfen sadece bir toz bezile veya hafif nemli yumuşak bir bezle siliniz. Aşındırıcı temizlik malzemeleri kullanmayınız.                               |

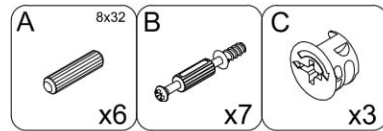
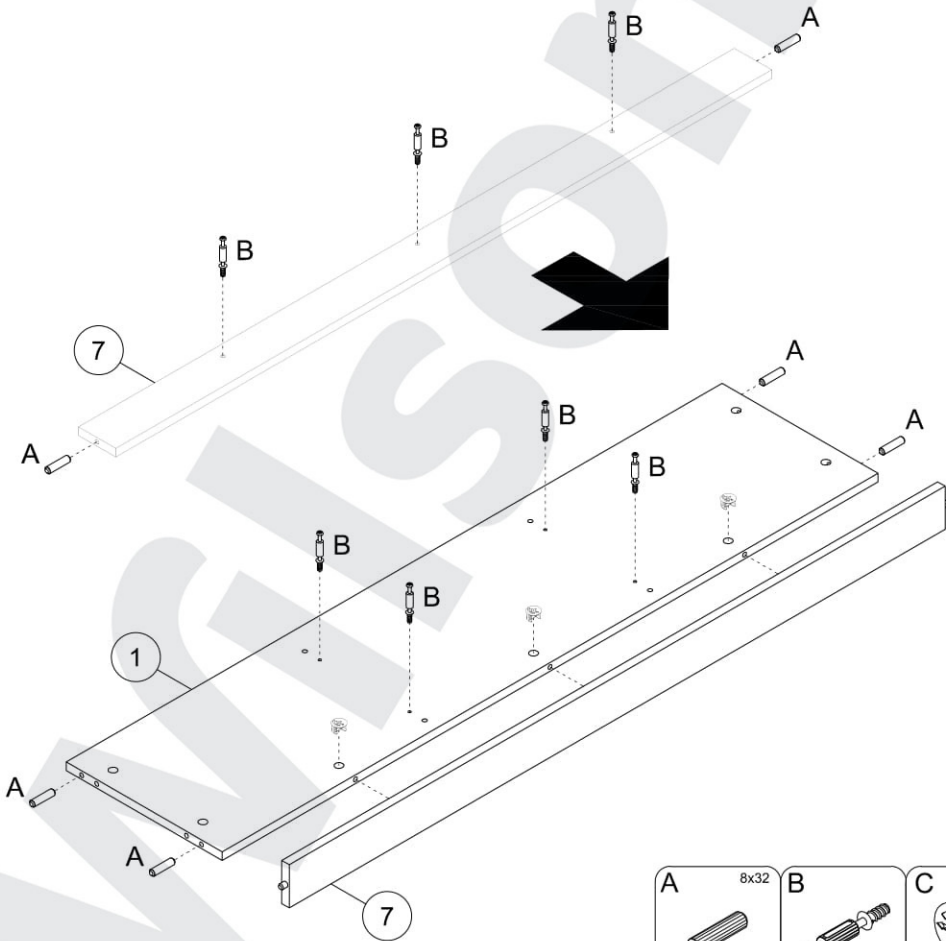
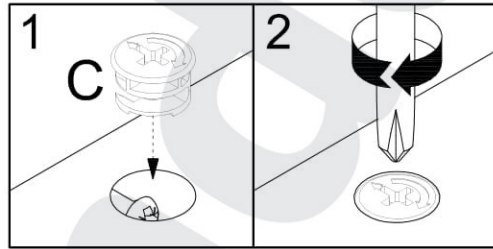
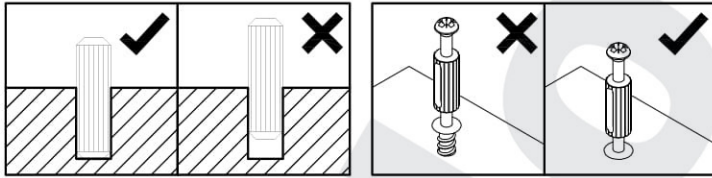
1



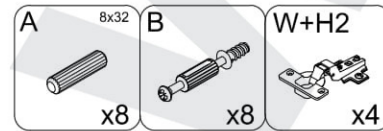
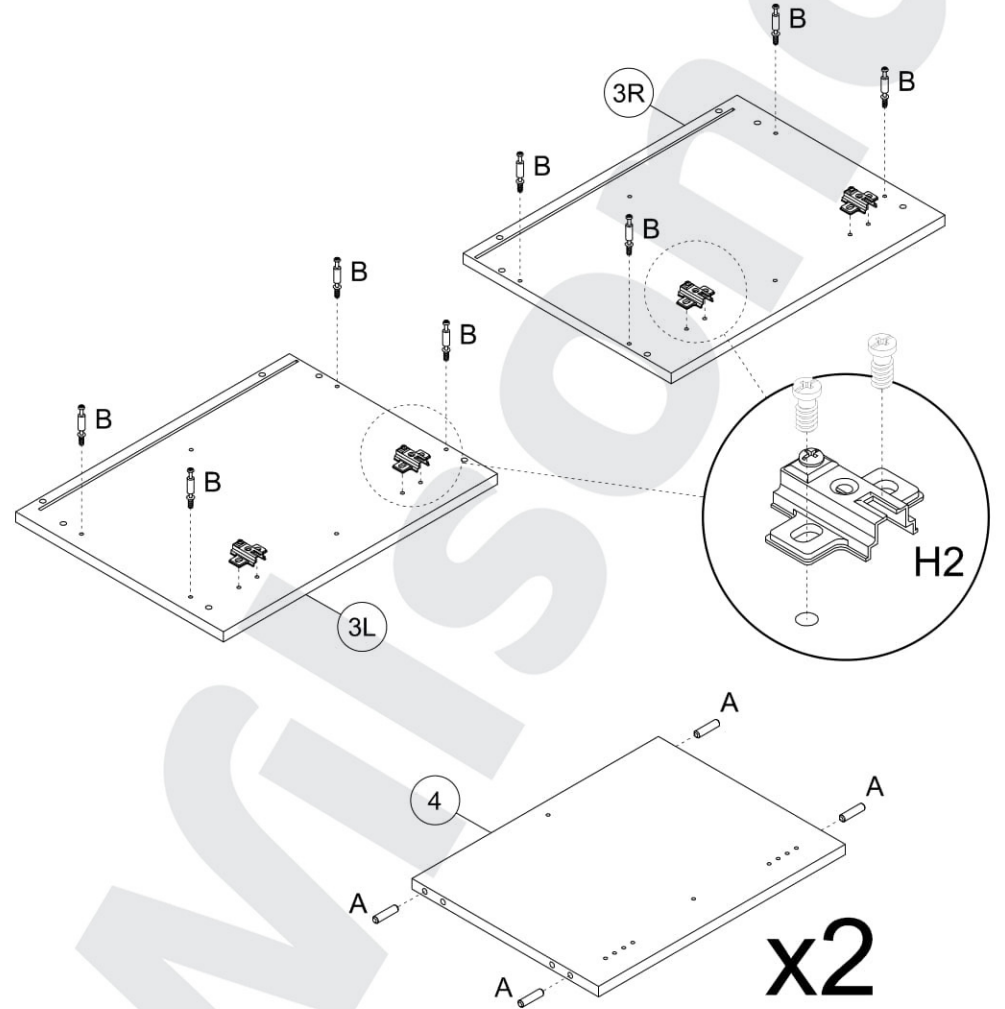
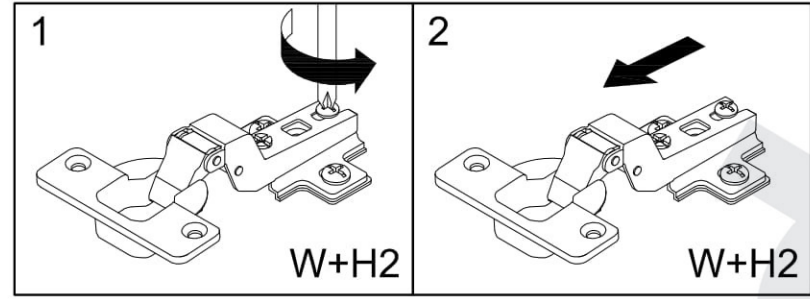
YD



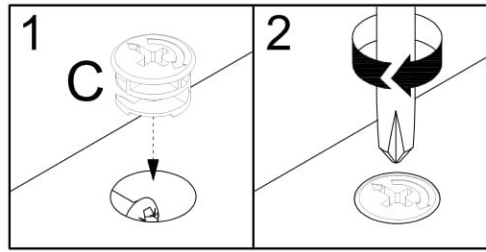
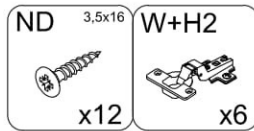
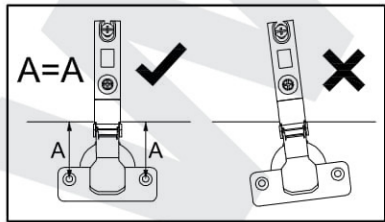
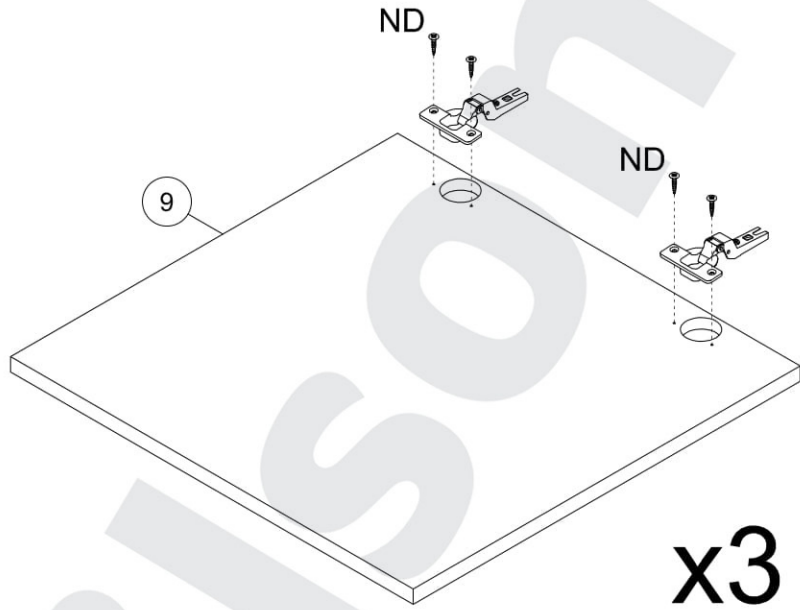
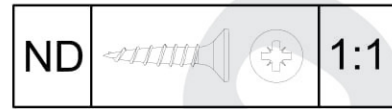
2



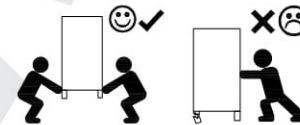
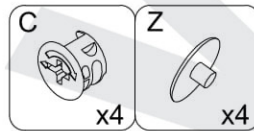
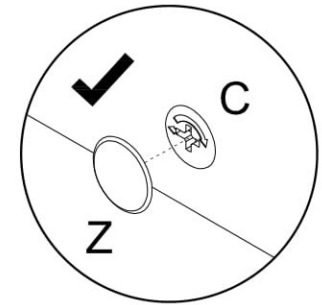
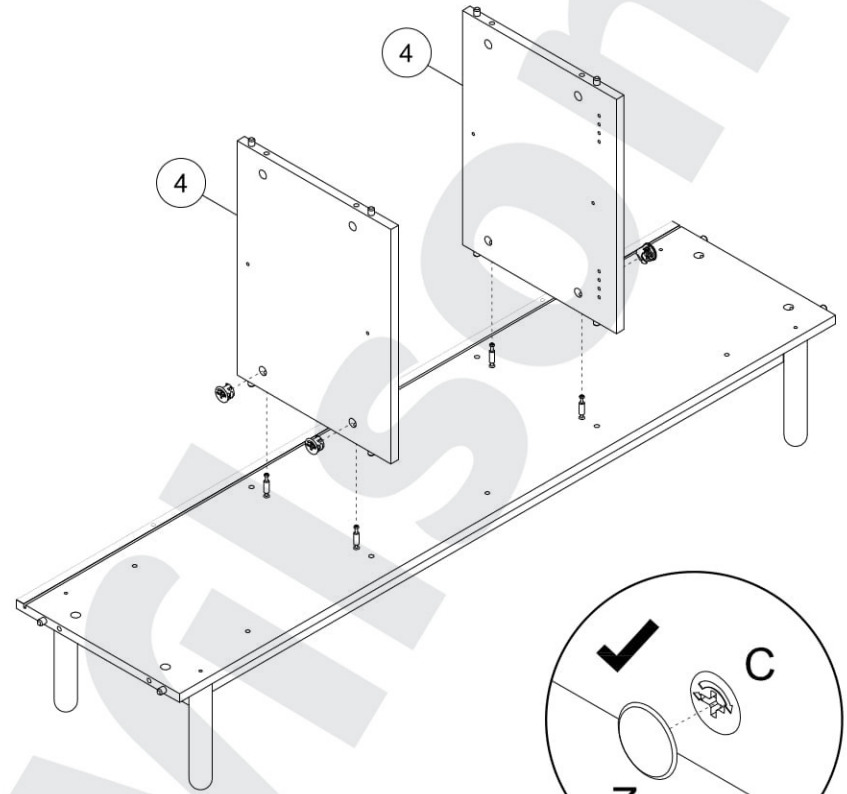
3

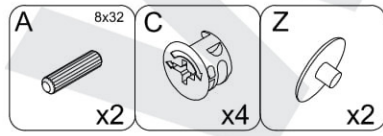
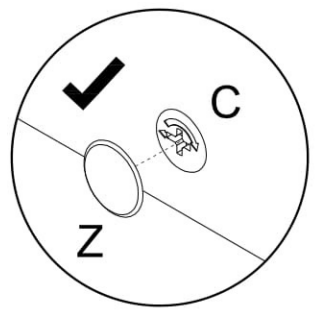
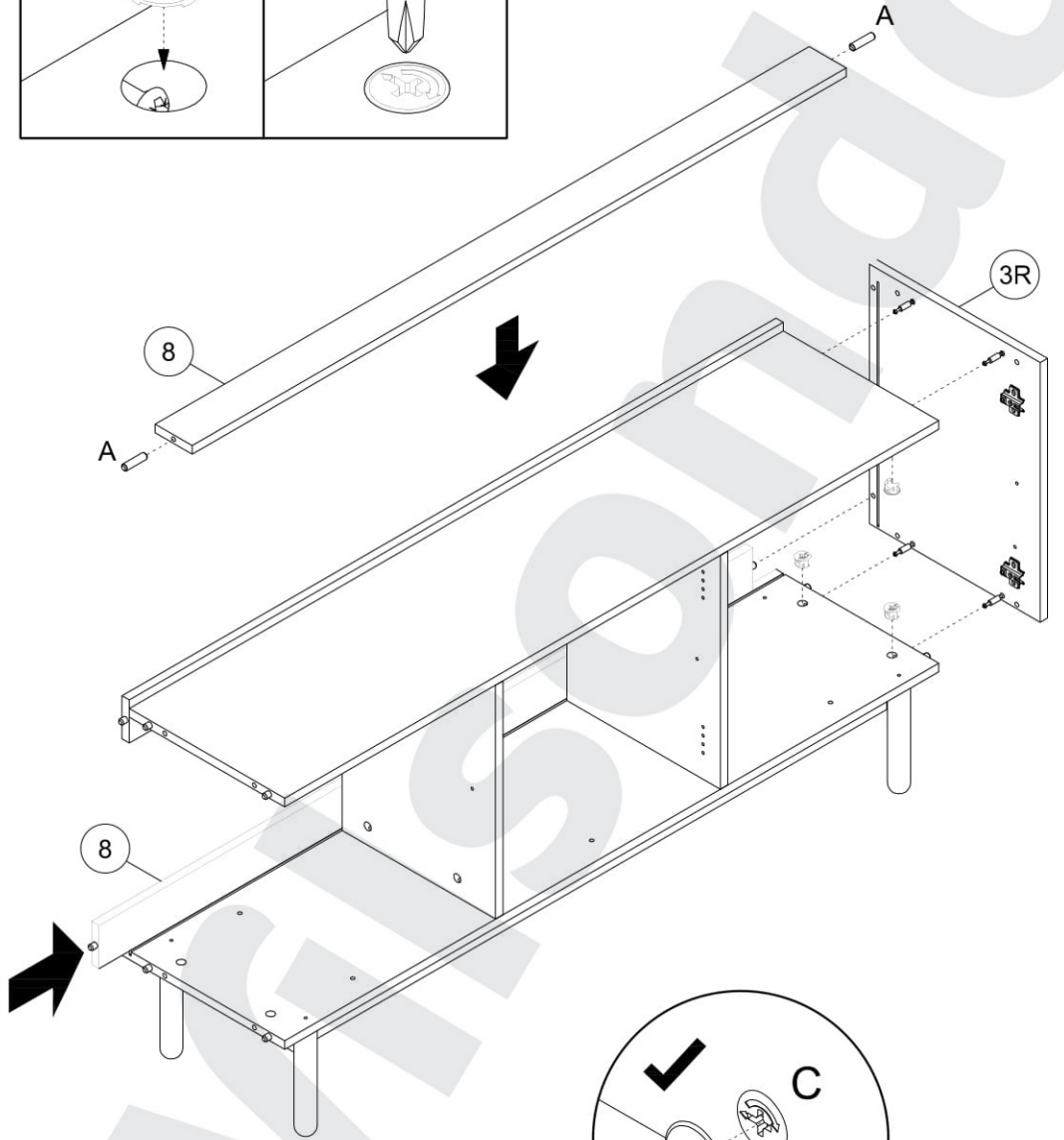
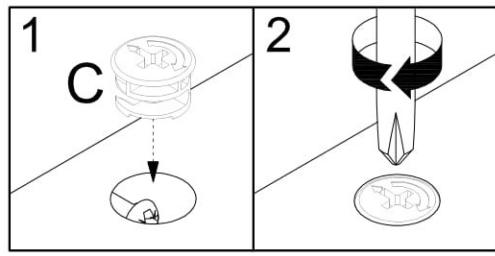
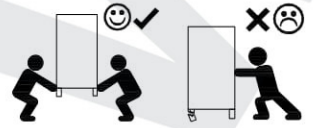
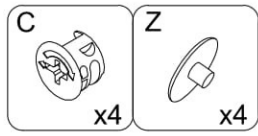
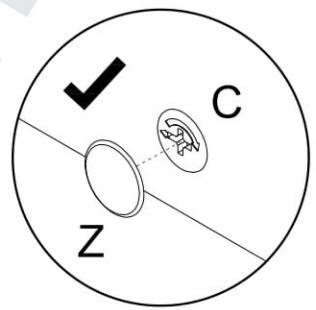
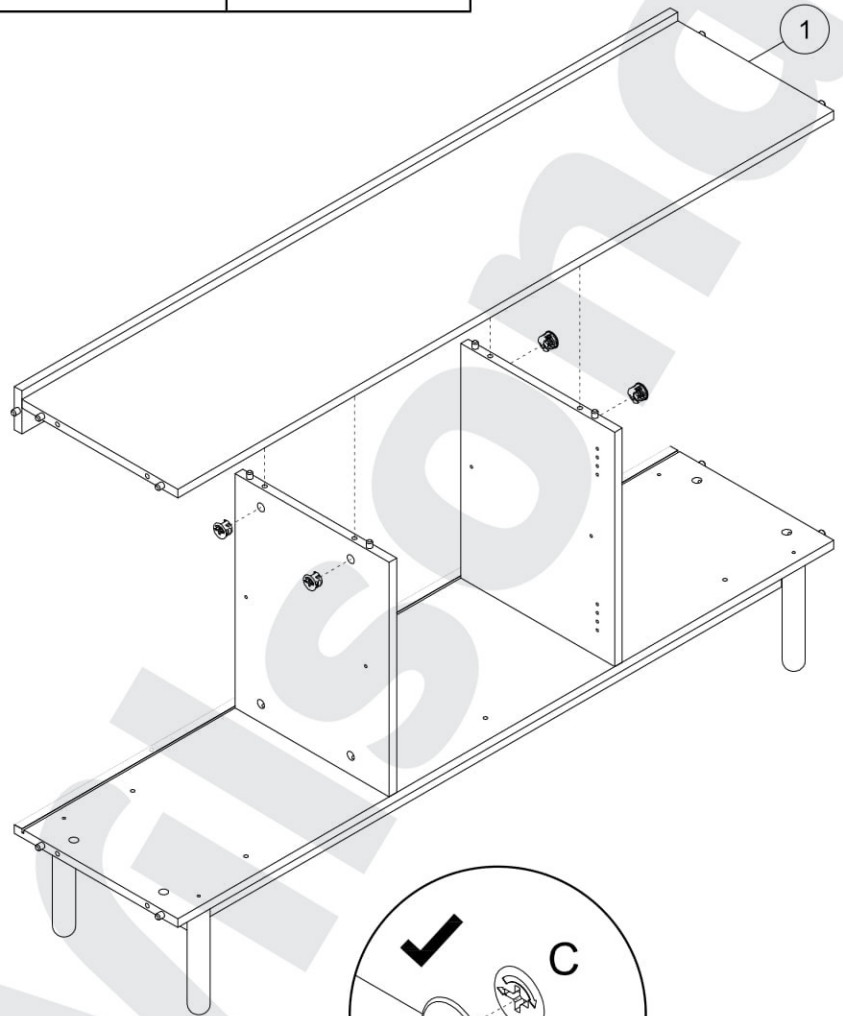
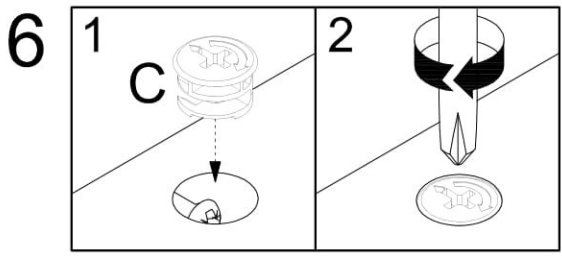


4

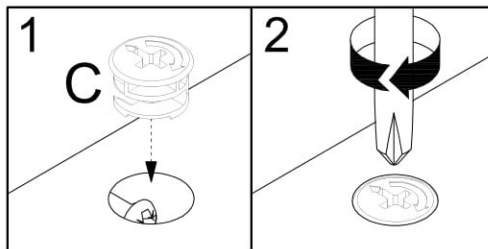
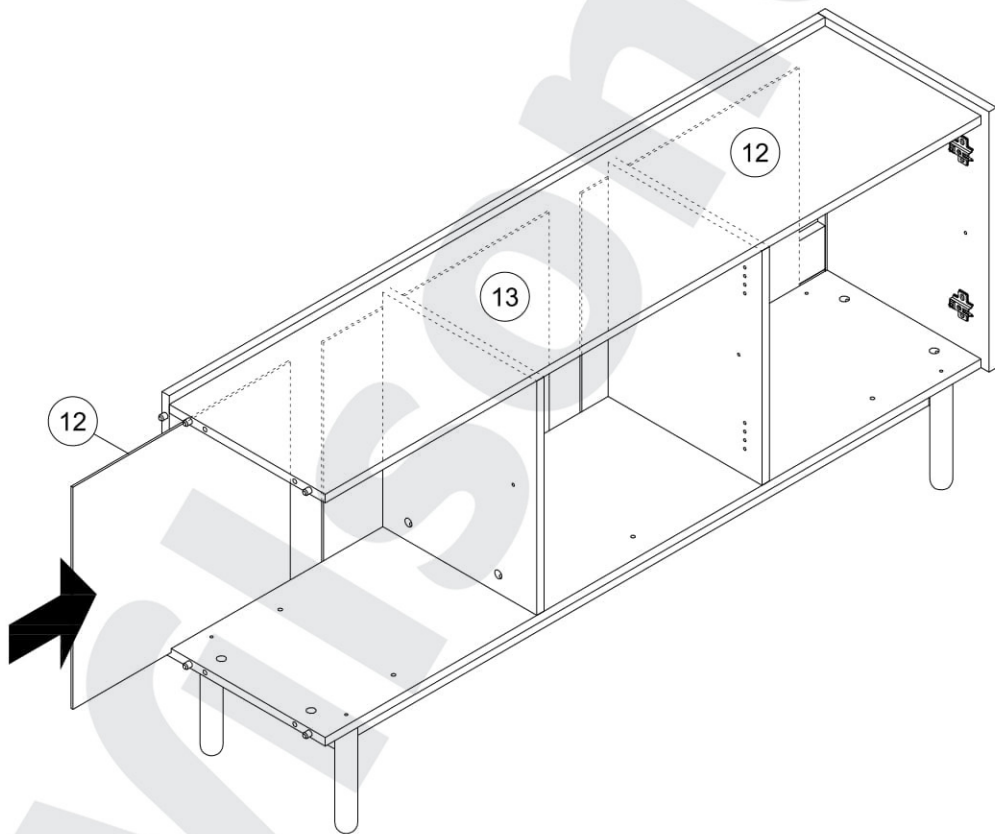


5

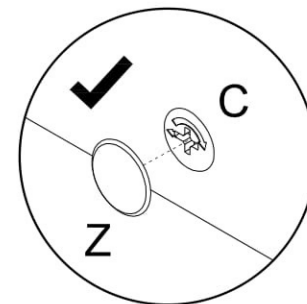
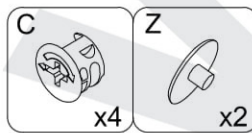
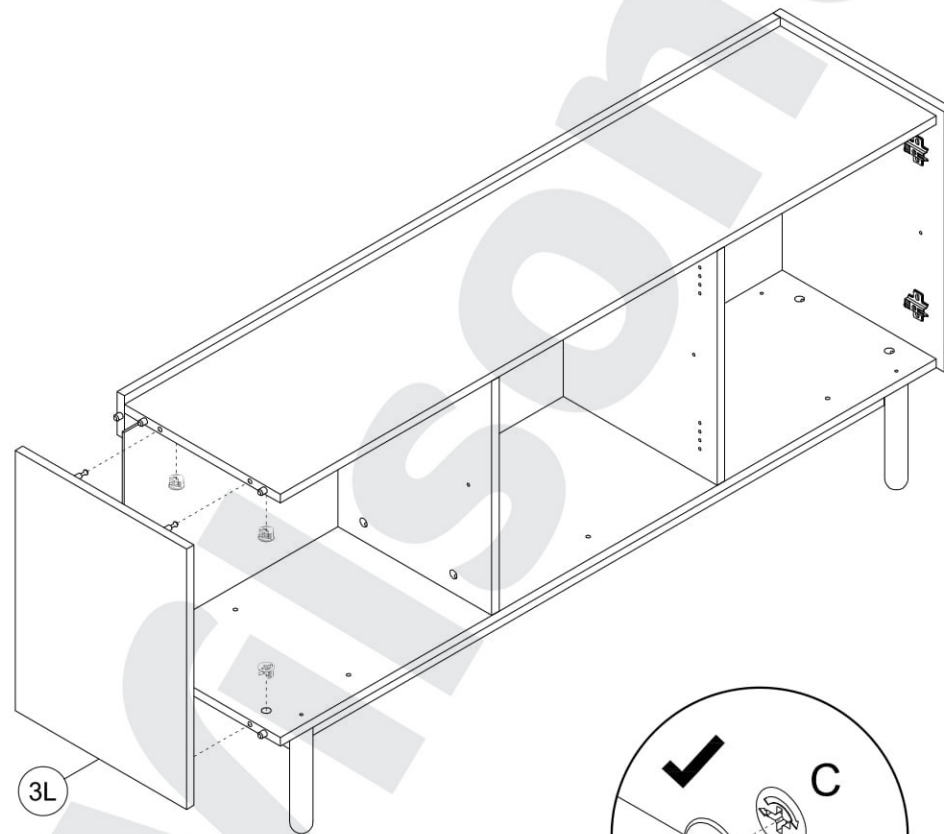




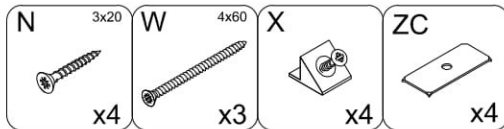
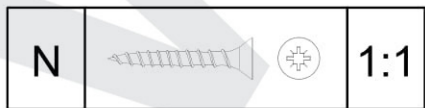
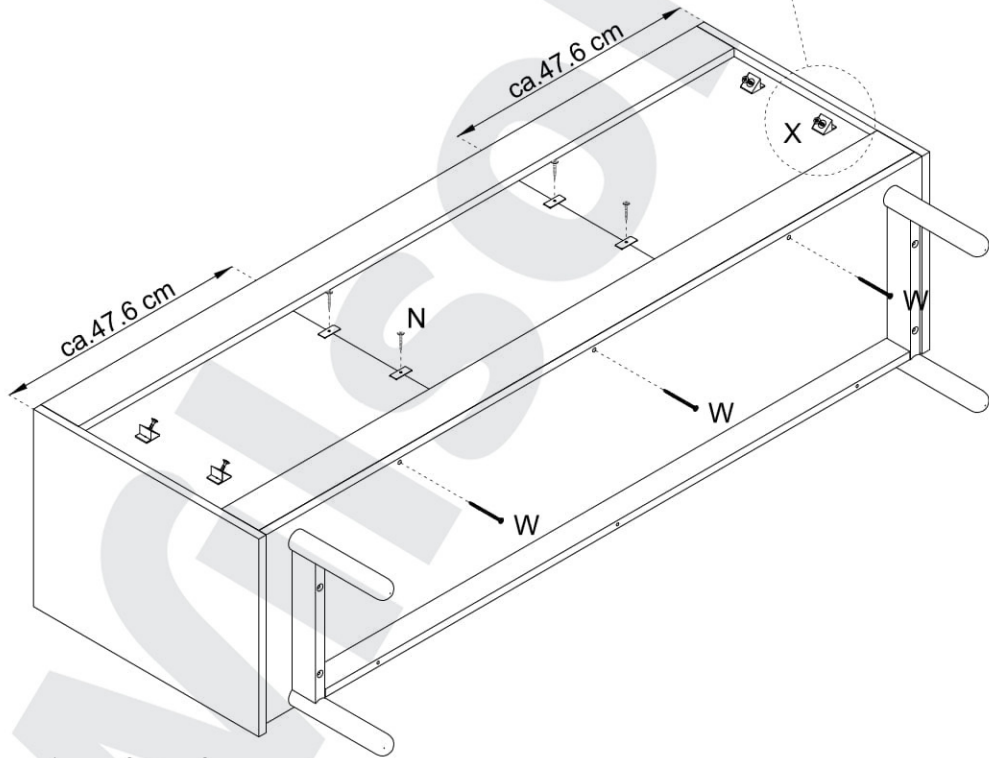
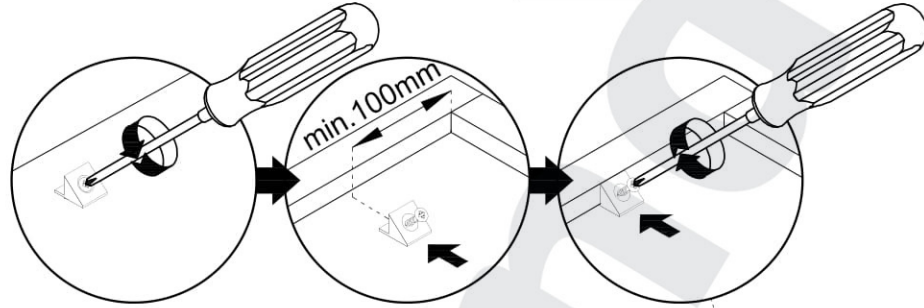
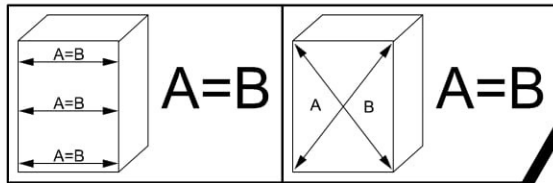
8



9



10



11

