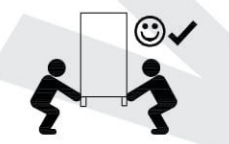
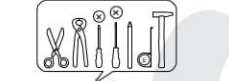
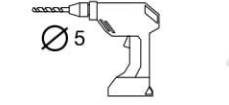
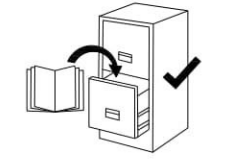
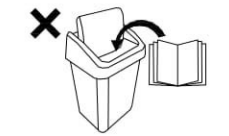
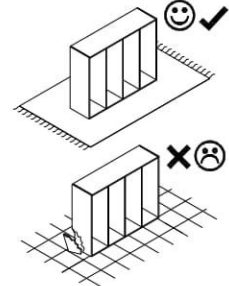
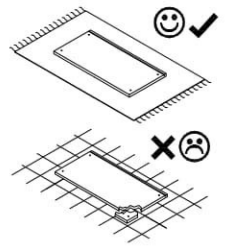
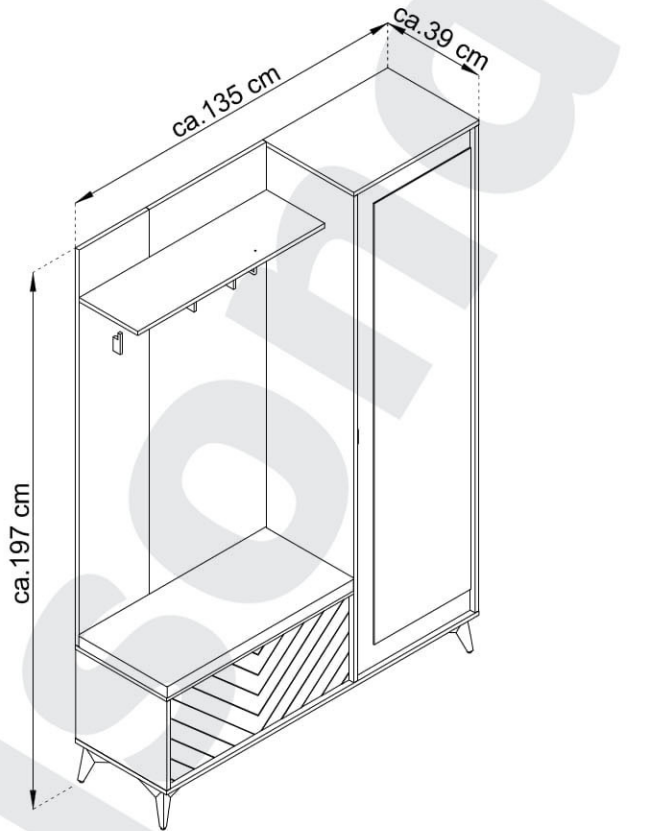


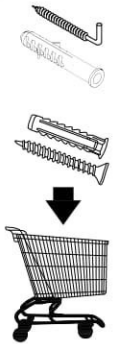
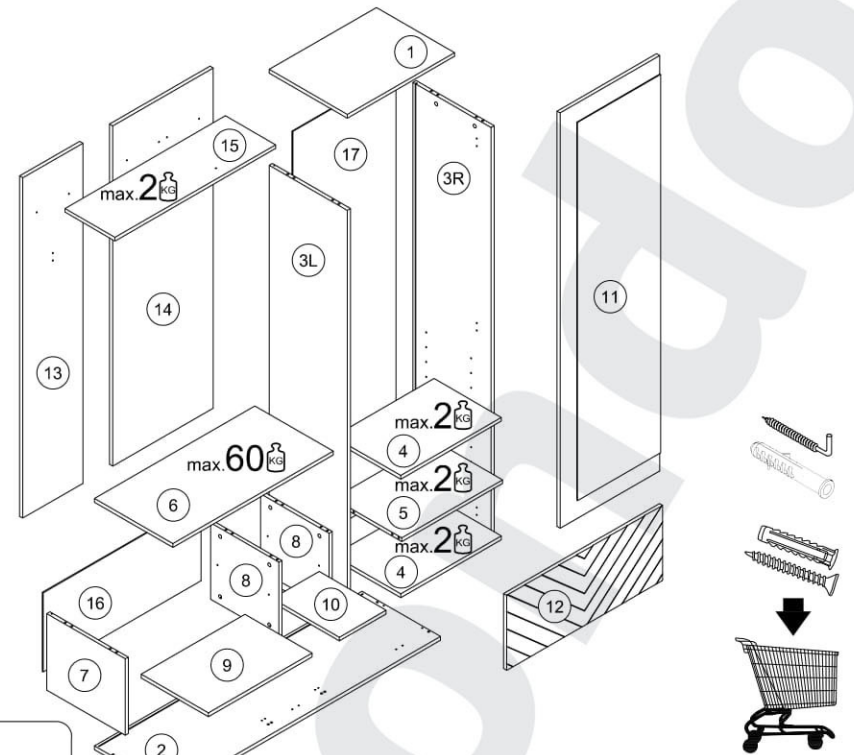
DIAMOND

G 134



- (D) Montageanleitung
- (FR) Notice de montage
- (NL) Handleiding voor de montage
- (CZ) Montážní návod
- (HU) Szerelési útmutató
- (TR) Montaj talimatı

- (GB) Assembly Instructions
- (IT) Istruzioni di montaggio
- (PL) Instrukcja montażu
- (SK) Návod na montáž
- (RO) Instrucțiuni de montaj
- (RU) Инструкции по монтажу

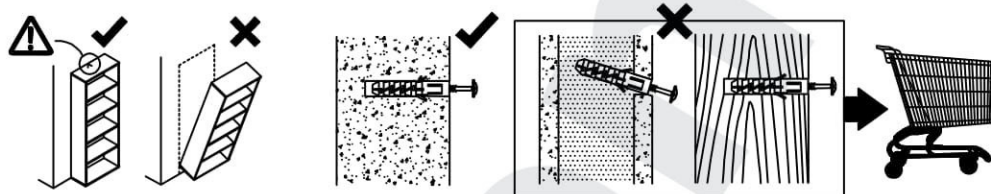
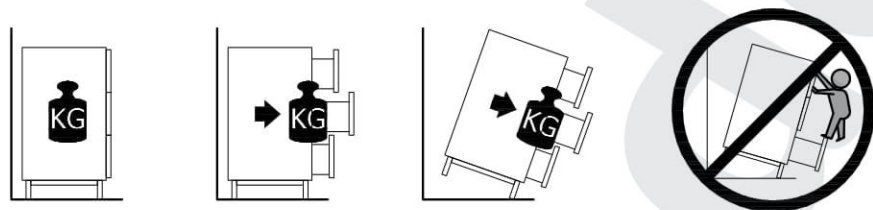


A	8x32	B	
	x24		x24
BL		C	
	x3		x24
H2		DL	
	x3		x1
N	3x20	DW	300
	x9		x1
NR		HA	
	x2		x4
TA		IMB	
	x1		x1
W+H2		KG	
	x5		x1
W2	4x30	K3	4x25
	x2		x6
X		M4	4x22
	x21		x2
ZA		ND	3,5x16
	x2		x40
YD	6,4x60	NF	4,5x16
	x4		x16
Z		NS	3,5x13
	x20		x4
ZZ		O	
	x16		x1

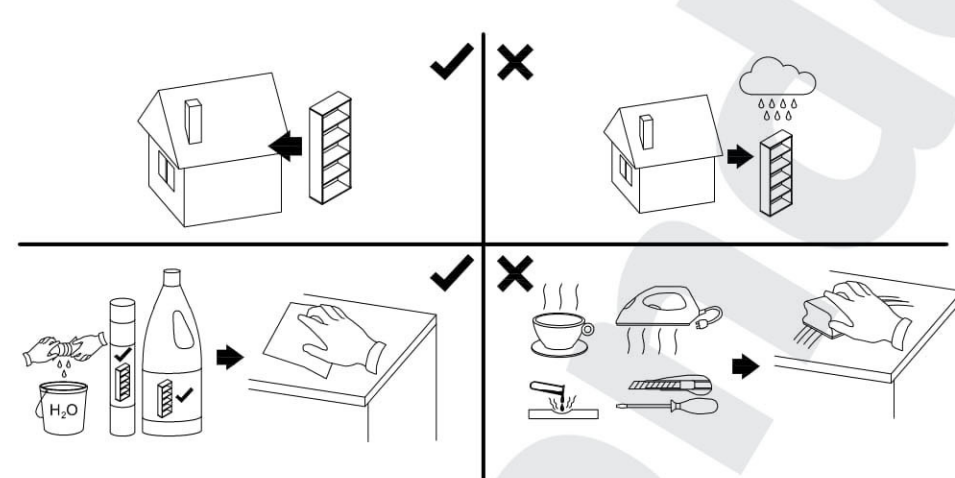
1	535	390	16	x1	2 / 3
2	1335	390	16	x1	3 / 3
3L	1800	390	16	x1	1 / 3
3R	1800	390	16	x1	1 / 3
4	502	335	16	x2	3 / 3
5	502	341	16	x1	2 / 3
6	800	390	16	x1	3 / 3
7	330	390	16	x1	3 / 3
8	330	341	16	x2	3 / 3
9	517	335	16	x1	3 / 3
10	233	335	16	x1	3 / 3
11	1794	496	16	x1	1 / 3
12	778	324	16	x1	3 / 3
13	1470	300	16	x1	2 / 3
14	1470	500	16	x1	2 / 3
15	800	250	16	x1	2 / 3
16	788	342	2.5	x2	3 / 3
17	514	1812	2.5	x1	1 / 3

10.08.2022

! **Uwaga • Upozornění • Achtung • Attention • Caution • Figyelem**
Attenzione • Opgelet • Внимание • Atenție • Upozornenie • Dikkat !



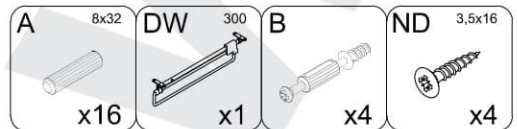
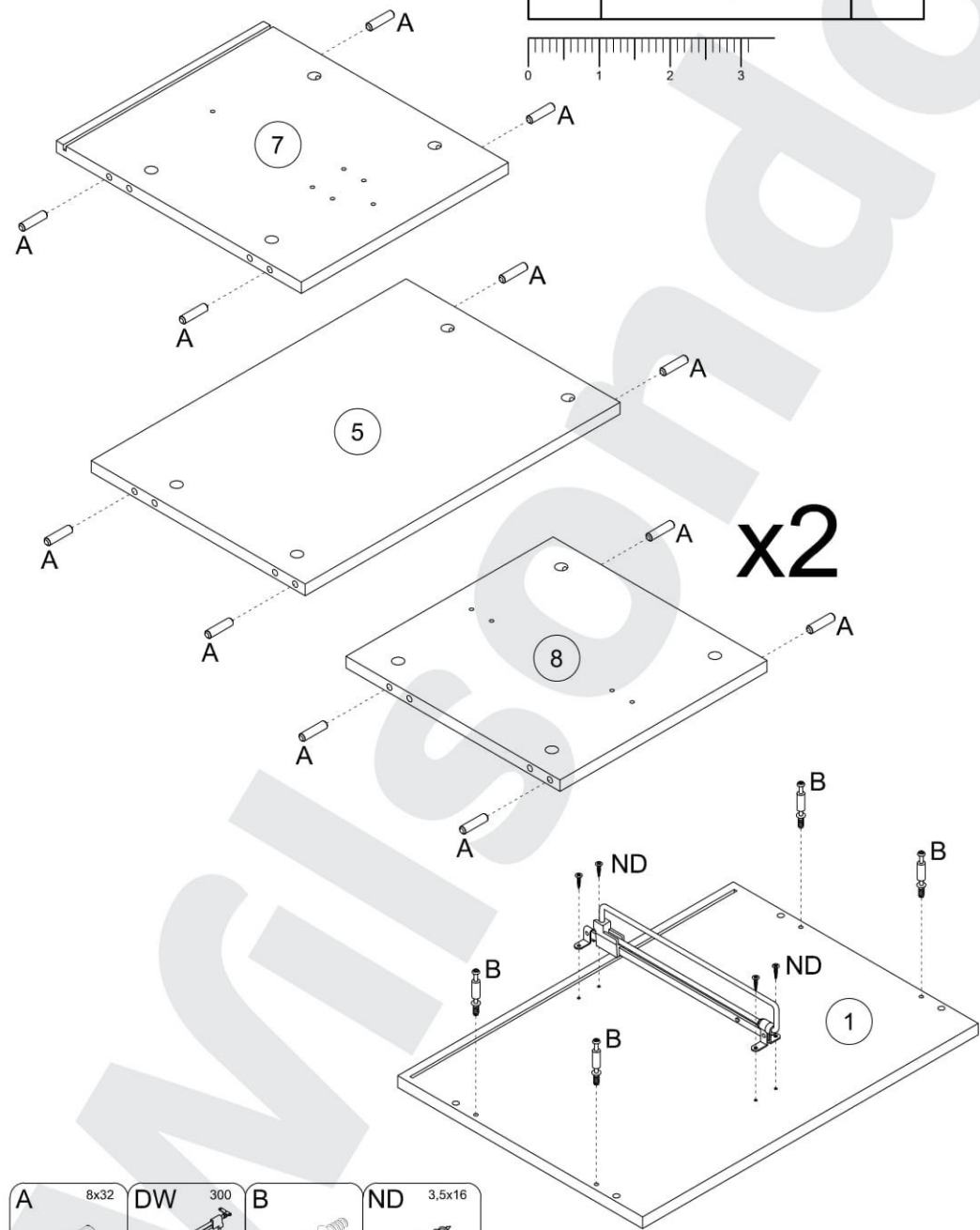
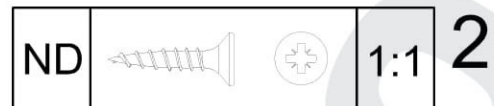
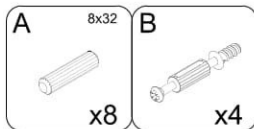
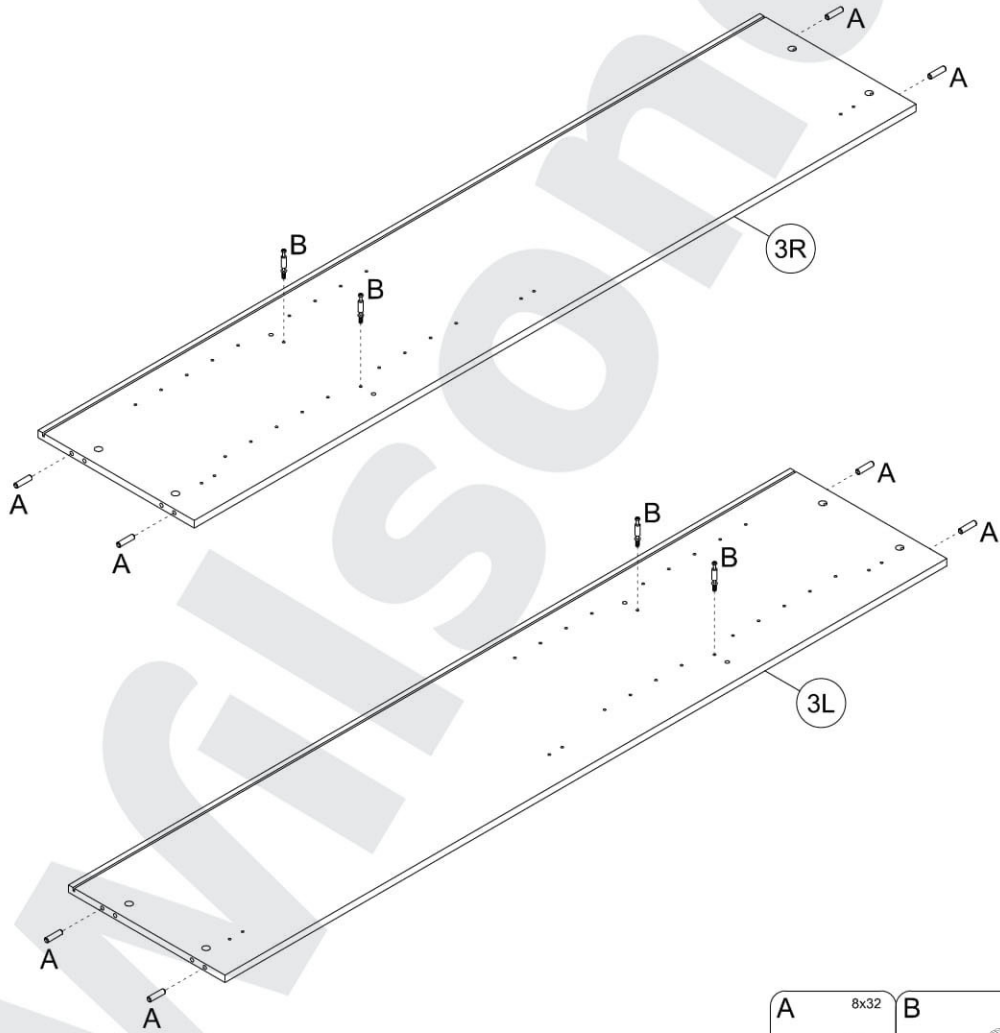
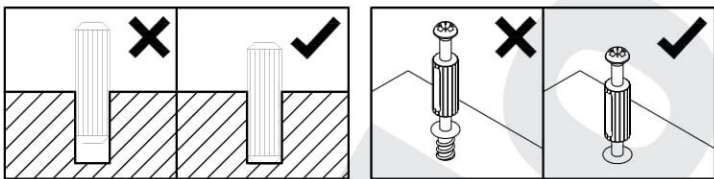
! **Uwaga • Upozornění • Achtung • Attention • Caution • Figyelem**
Attenzione • Opgelet • Внимание • Atenție • Upozornenie • Dikkat !



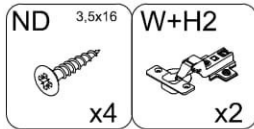
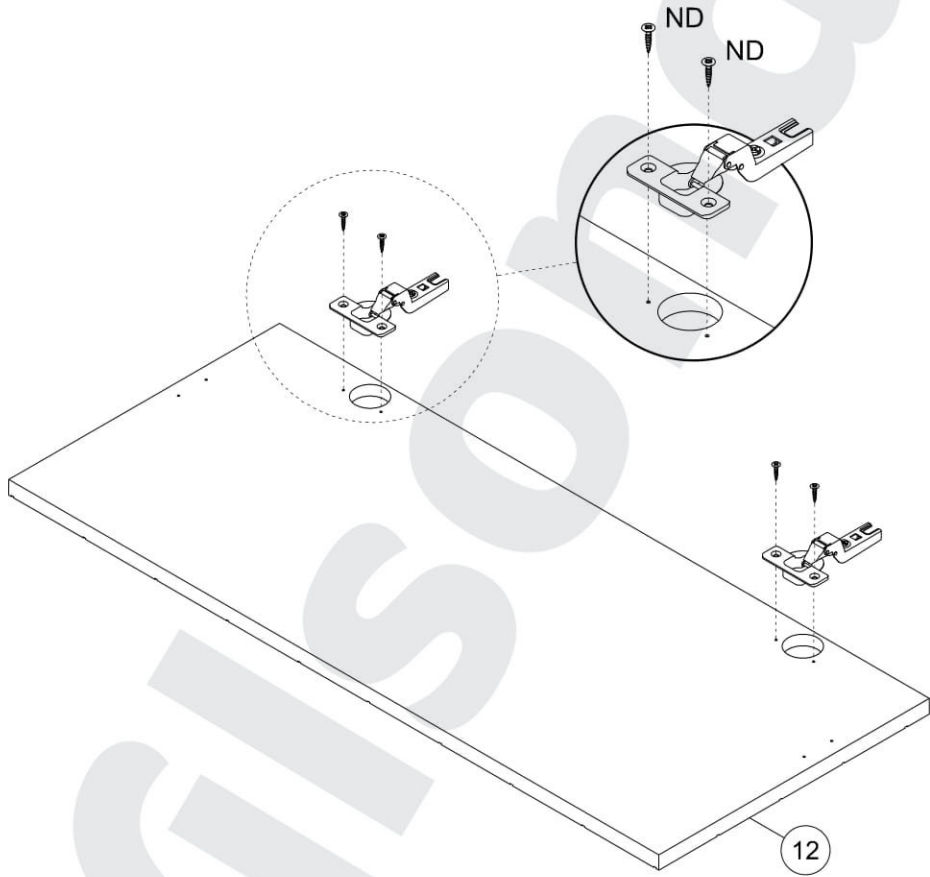
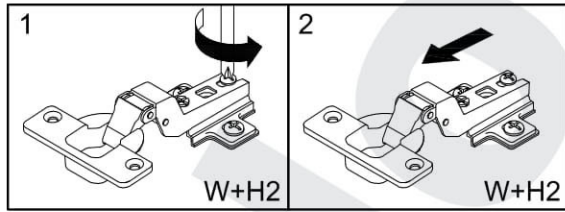
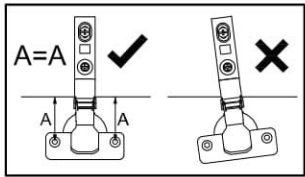
PL	Mocowanie do ściany jest jednocześnie zabezpieczeniem przed przewróceniem - koniecznie zamontować! Do niektórych rodzajów ścian koniecznie zastosować specjalne kołki mocujące.
CZ	Montáž na stěnu slouží jako ochrana proti převrnutí - bezpodmínečně umístěte! U některých typů stěn může být zapotřebí speciální hmoždinka!
DE	Wandbefestigung dient als Kippschutz - unbedingt anbringen! bei einigen Wandtypen kann ein Spezialdübel erforderlich sein!
GB	The wall fastening serves to prevent tipping - be absolutely sure to mount it! For certain wall types, a special wall plug may be necessary!
FR	La fixation murale sert de protection contre le basculement - à installer impérativement! Pour certains types de murs il faut des chevilles spéciales!
NL	Bevestiging aan de muur dient als kantelbescherming - zeker en vast bevestigen! Bij enkele muurtypen is een speciale plug misschien vereist!
IT	Il fissaggio alla parete serve da protezione anti-ribaltamento-attaccarla assolutamente! Per alcune strutture di parete può essere necessario un tassello speciale!
HU	A terméket a falhoz kei rögzíteni, különben az felborulhat! Egyes faltípusoknál speciális tiplét kell használni!
RU	Обязательно установите крепление на стене во избежание опрокидывания! Для некоторых типов стен может потребоваться специальный дюбель!
RO	Sistemul de fixare la perete servește ca protecție la răsturnare - de montat obligatoriu! Pentru unele tipuri de pereți este posibil să fie necesar un diblu special!
SK	Upevnenie na stenu slúži ako ochrana proti prevráteniu - bezpodmienečne použite! Pre niektoré druhy stien môže byť potrebná špeciálna hmoždinka!
TR	Duvardaki sabitleme, devrilmeye karşı bir emniyet tedbiridir ve mutlaka monte edilmelidir! Bazi duvar tiplerinde bunun için özel bir dübel gerekli olabilir!

PL	Czyszczenie należy wykonać wyłącznie za pomocą ściereczki lub lekko nawilżonego ręcznika. Nie stosować środków czyszczących do szorowania.
CZ	Čištění je nutné vykonávat výhradně pomocí utěrky nebo lehce navlhčeného ručníku. Nepoužívejte čisticí prostředky obsahující abrazivní částice.
DE	Bitte nur mit einem Staubtuch oder leicht feuchtern Lappen reinigen. Keine scheuernden Putzmittel verwenden.
GB	Please only clean with a duster or damp cloth. Do not use any abrasive cleaners.
FR	Le nettoyage se fait uniquement à l'aide d'un torchon ou d'une serviette légèrement mouillée.
NL	Reinig alleen met een stofdoek of een lichtjes vochtige doek. Gebruik geen schurende poetsmiddelen.
IT	Pulire esclusivamente con un panno o un asciugamano umido.
HU	A tisztítás kizárólag törleruha vagy enyhén nedvesített törölköző segítségével végezhető. Súroló hatású tisztítószereket nem szabad használni.
RU	Очищайте от пыли тряпкой или слегка влажной ветошью. Не допускается применение чистящих средств, не предназначенных для ухода за мебелью.
RO	Curățarea trebuie efectuată numai cu o cârpă sau cu un prosop ușor umezit. Nu utilizați agenți de curățare abrazivi.
SK	Čistení je nutné vykonávať výhradne pomocí utierky alebo ľahko zvlhnutým ručníkom. Nepoužívajte čistiace prostriedky obsahujúce abrazívne častice.
TR	Lütfen sadece bir toz bezile veya hafif nemli yumuşak bir bezle siliniz. Aşındırıcı temizlik malzemeleri kullanmayınız.

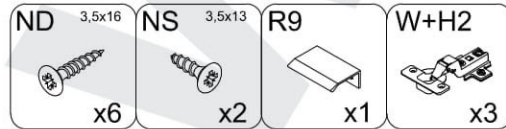
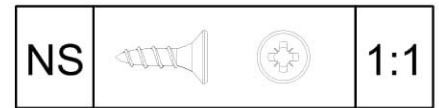
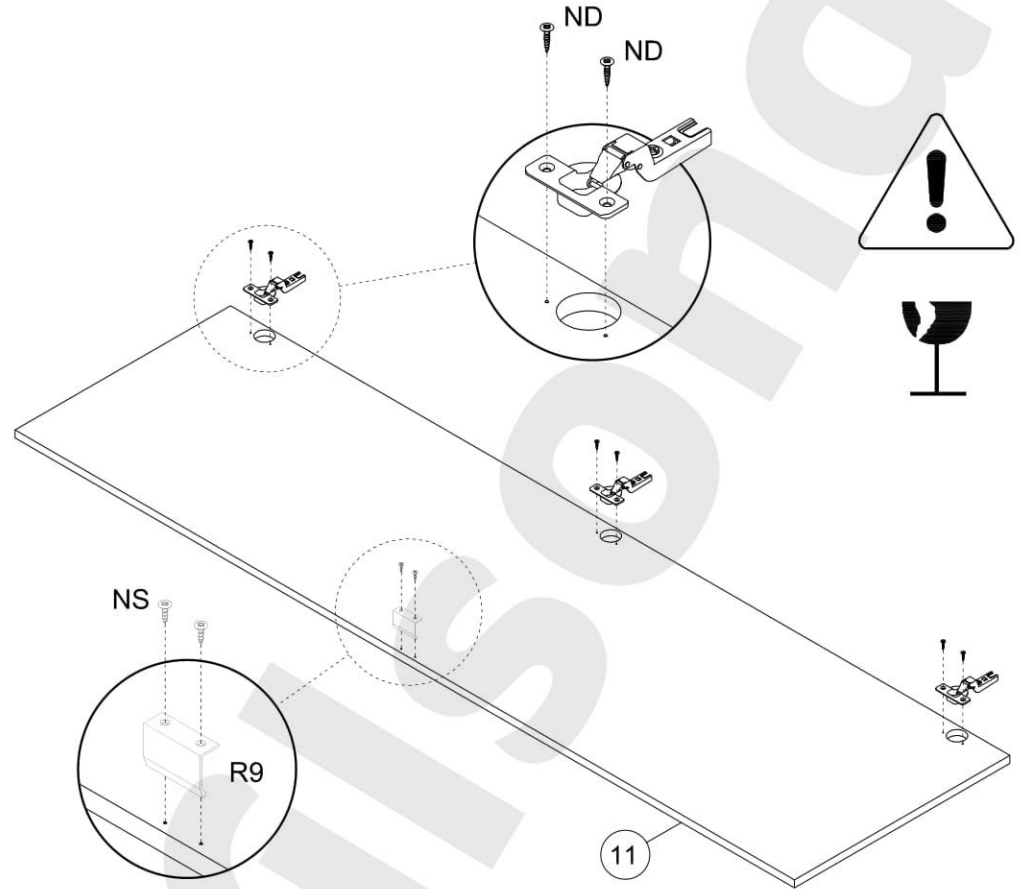
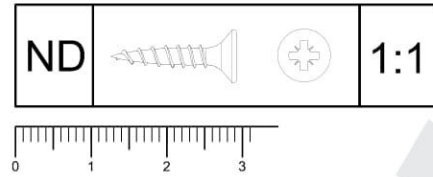
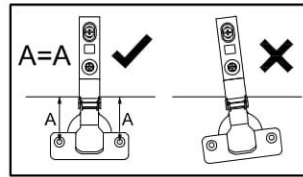
1



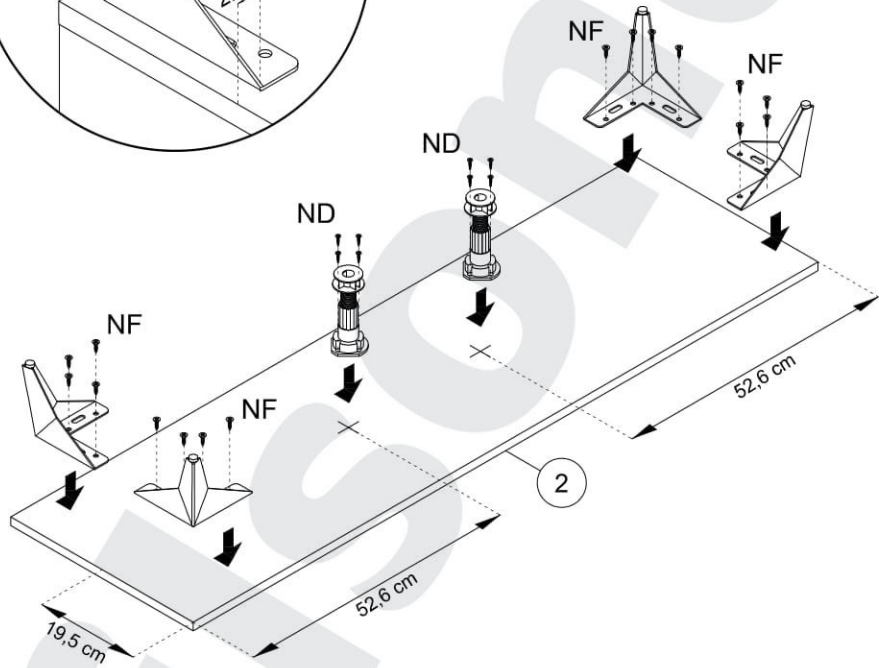
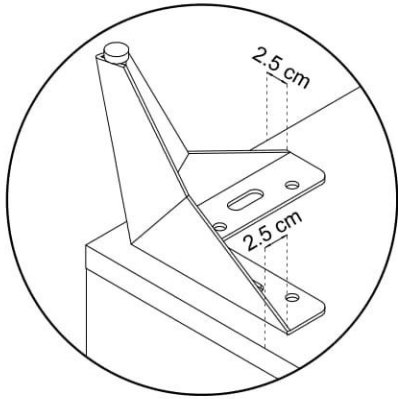
3



4



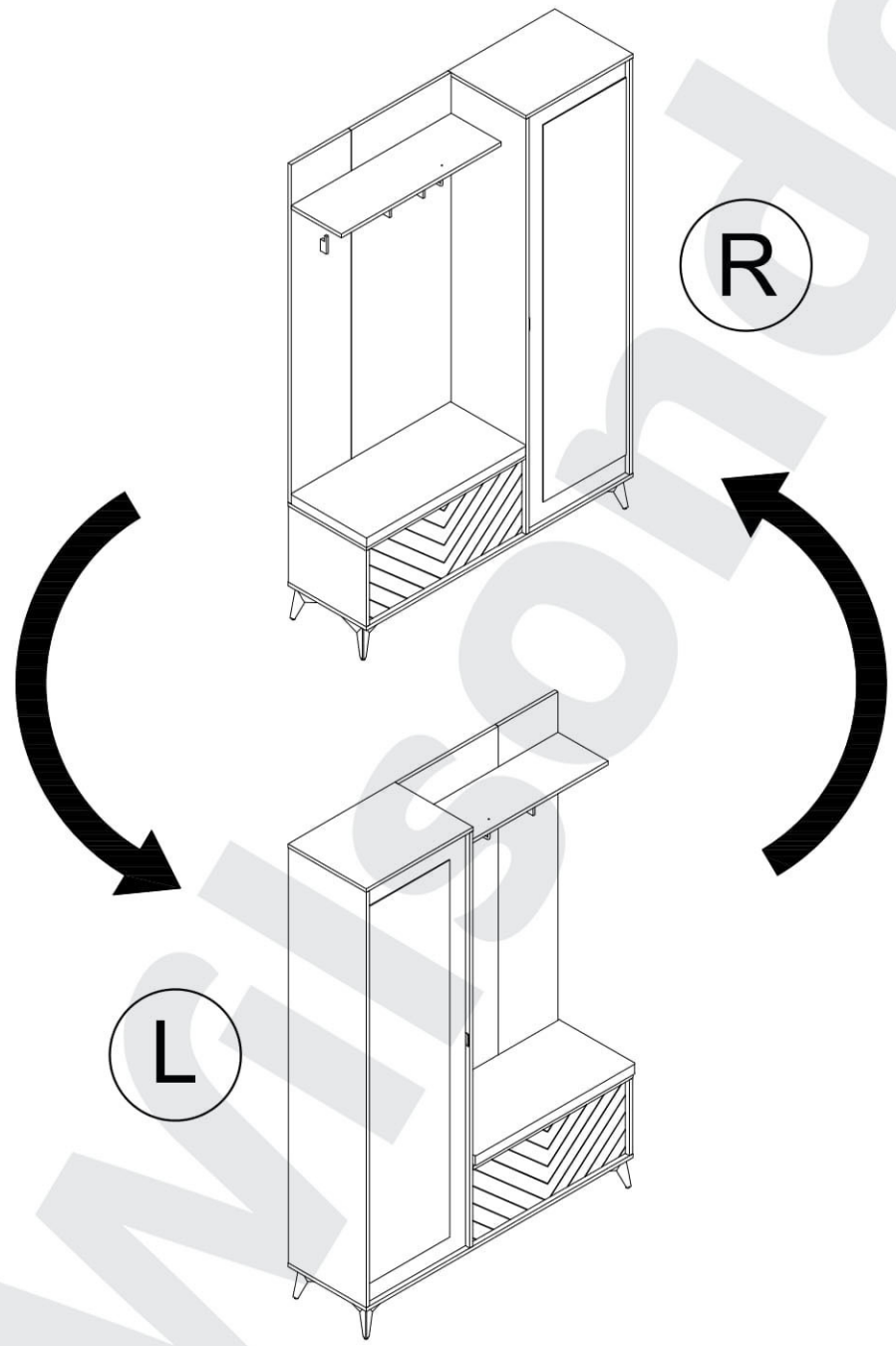
5



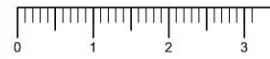
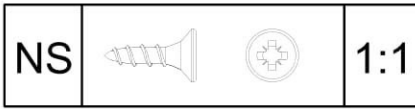
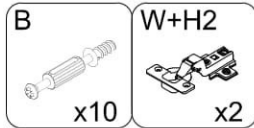
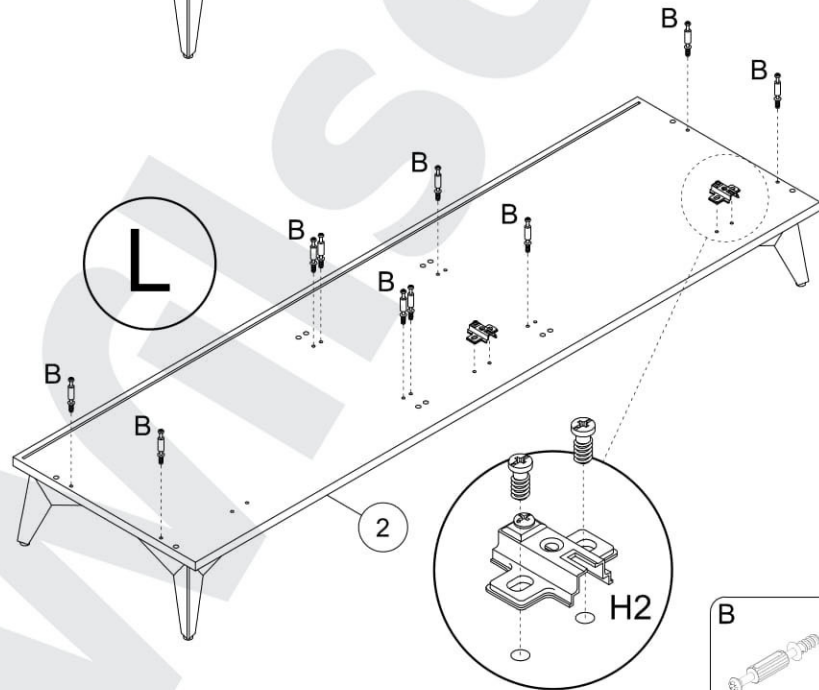
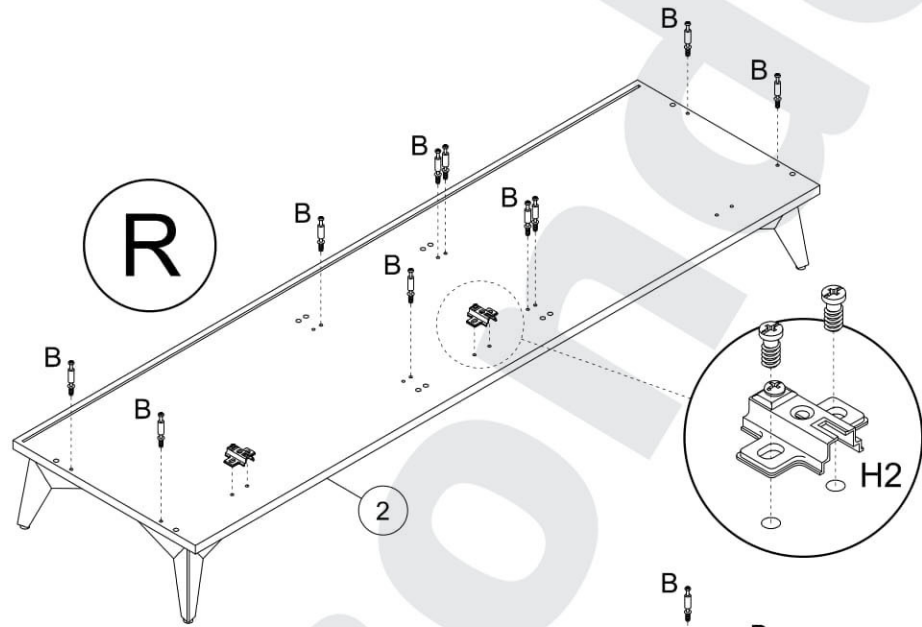
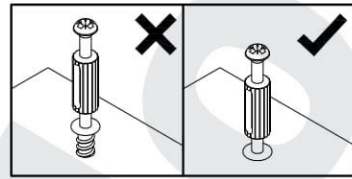
ND			1:1
----	--	--	-----

NF	1:1		
----	-----	--	--

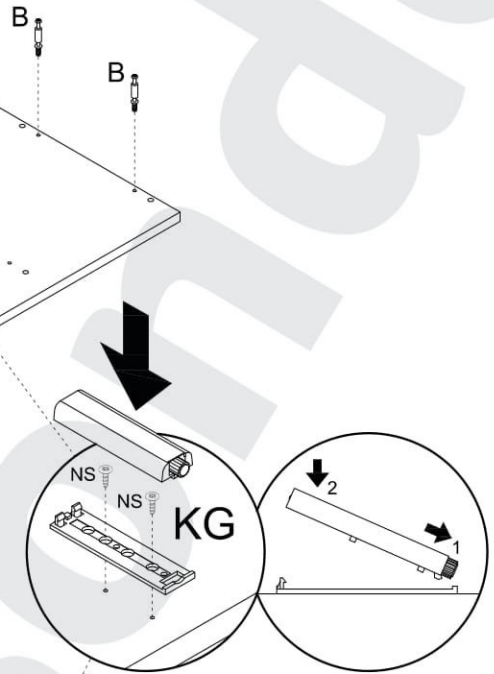
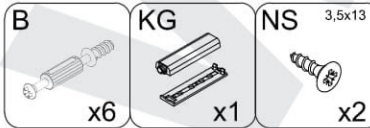
ND	3,5x16	NF	4,5x16	NR	
	x8		x16		x2



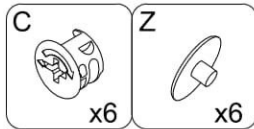
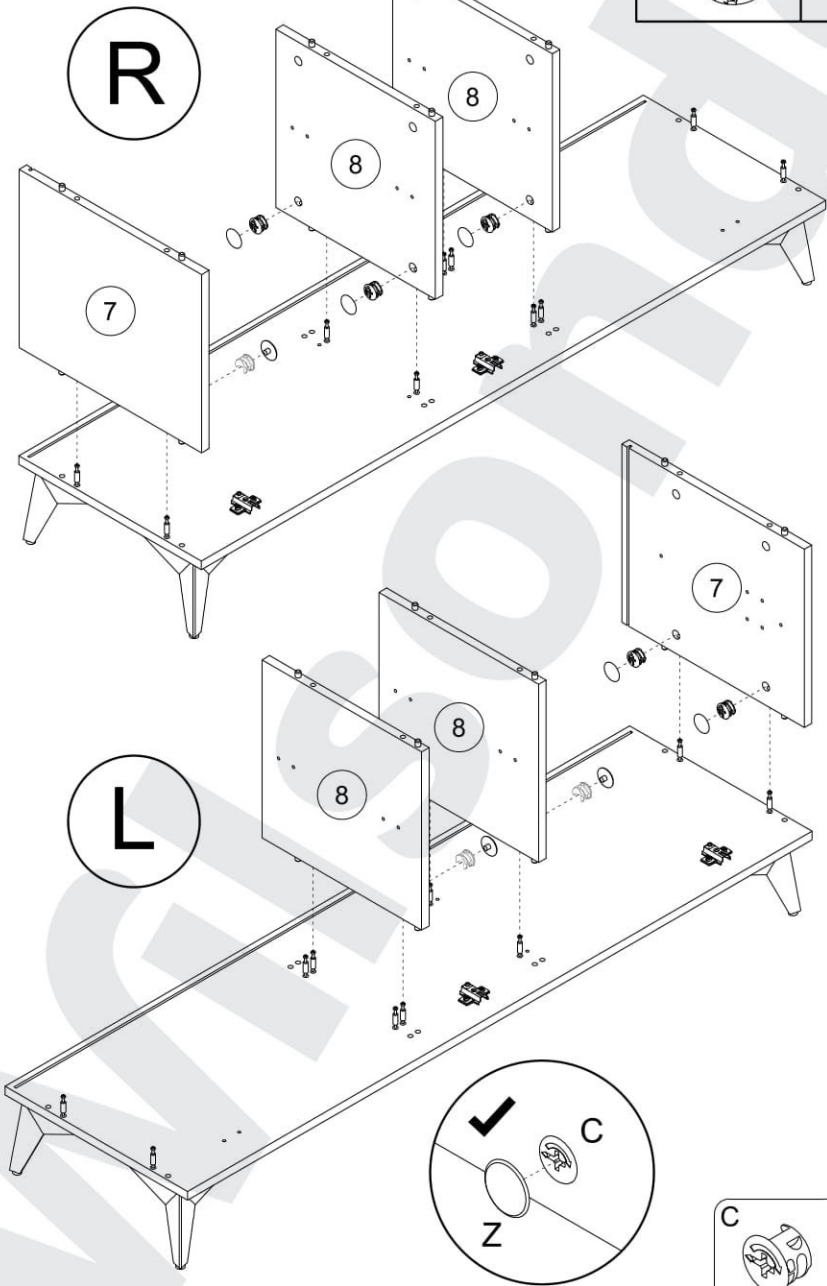
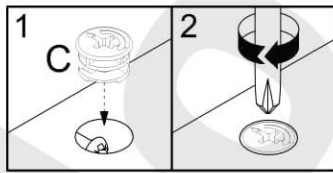
6



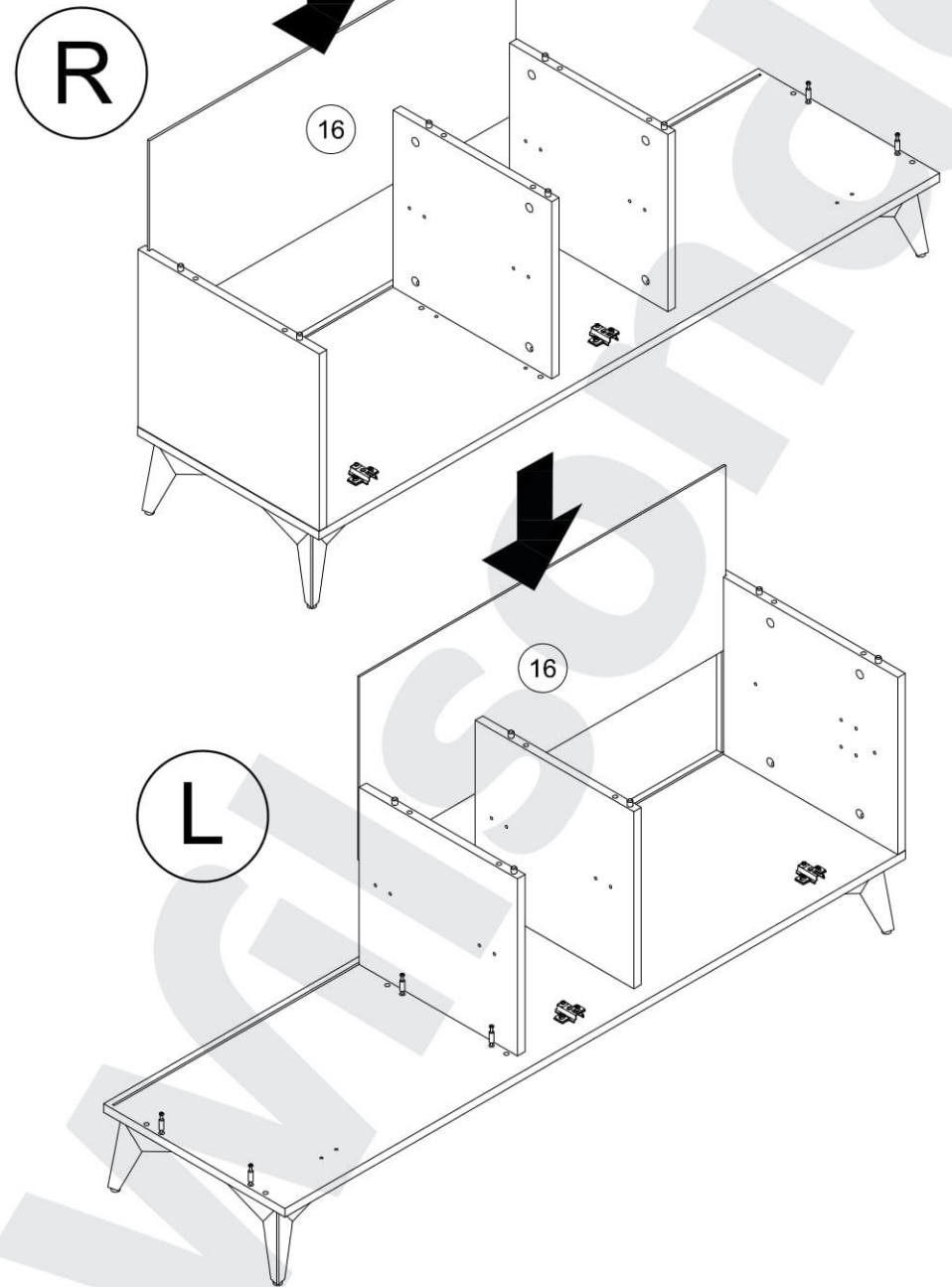
7



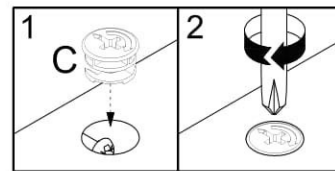
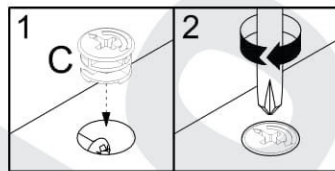
8



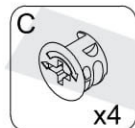
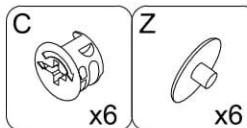
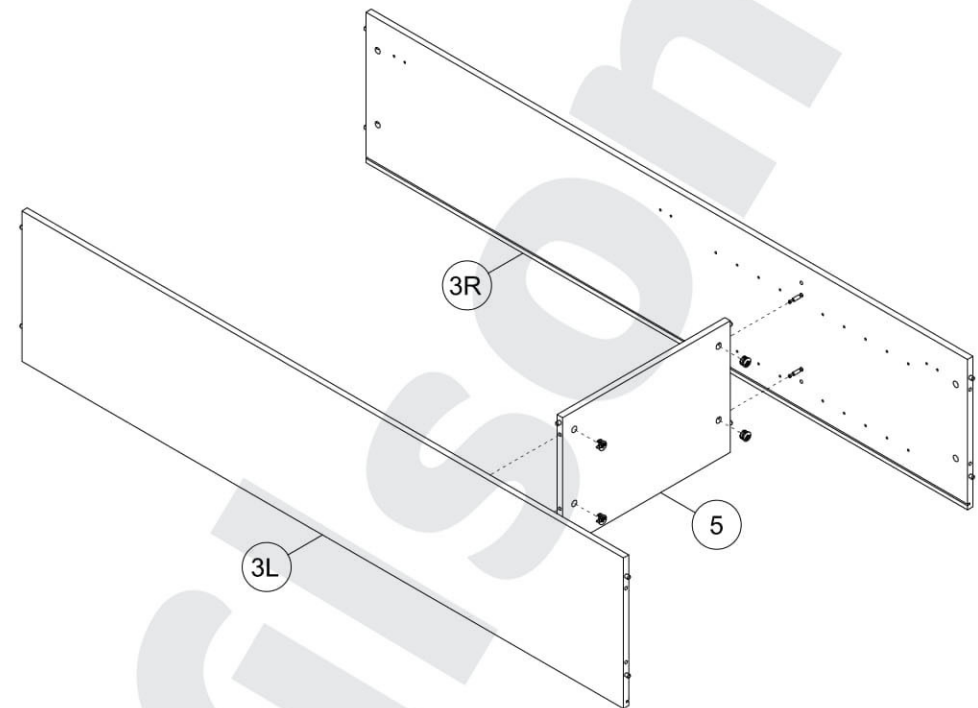
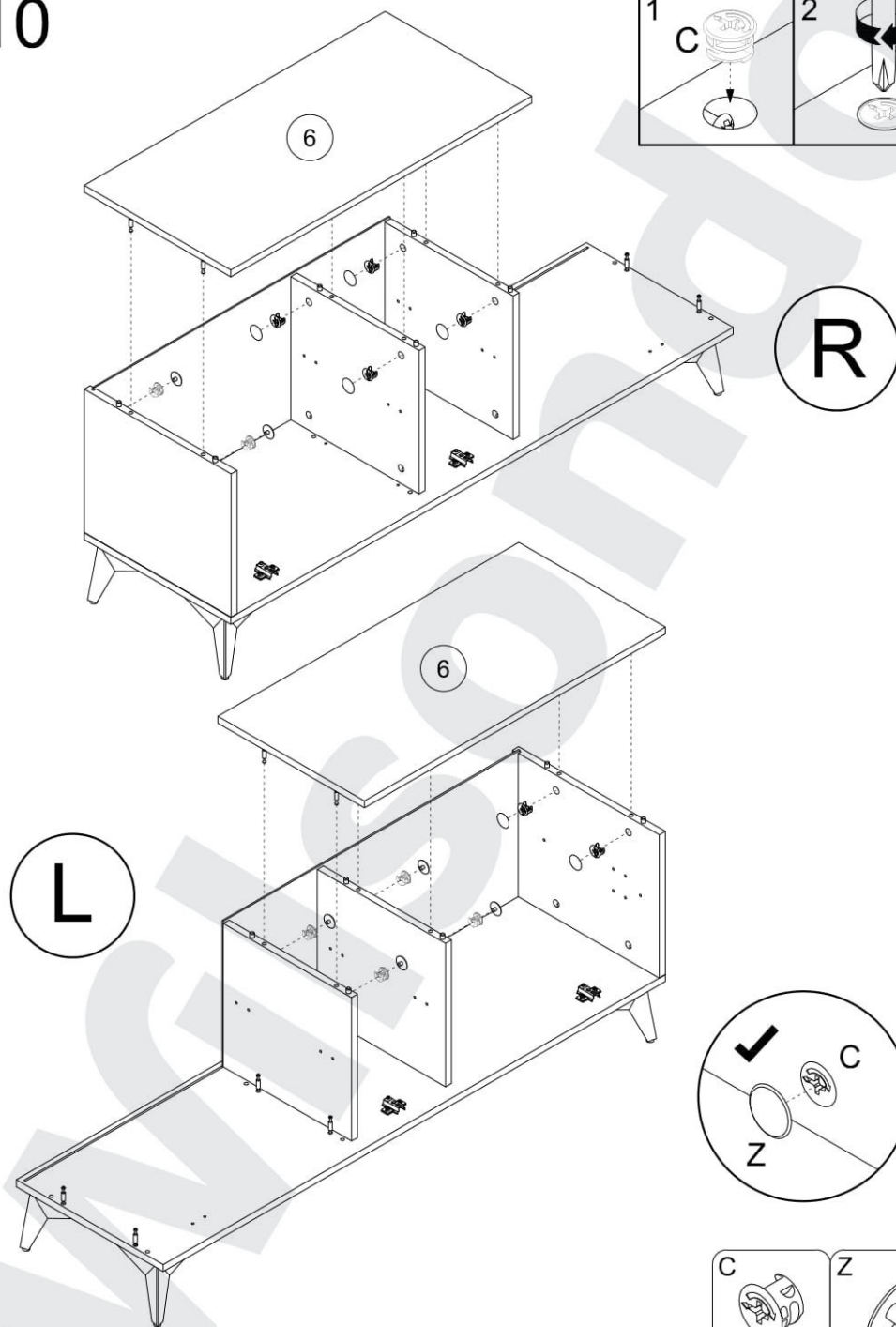
9



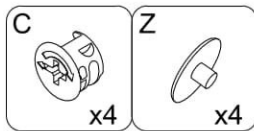
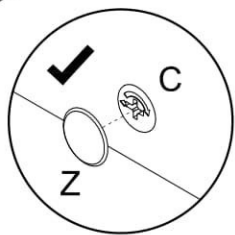
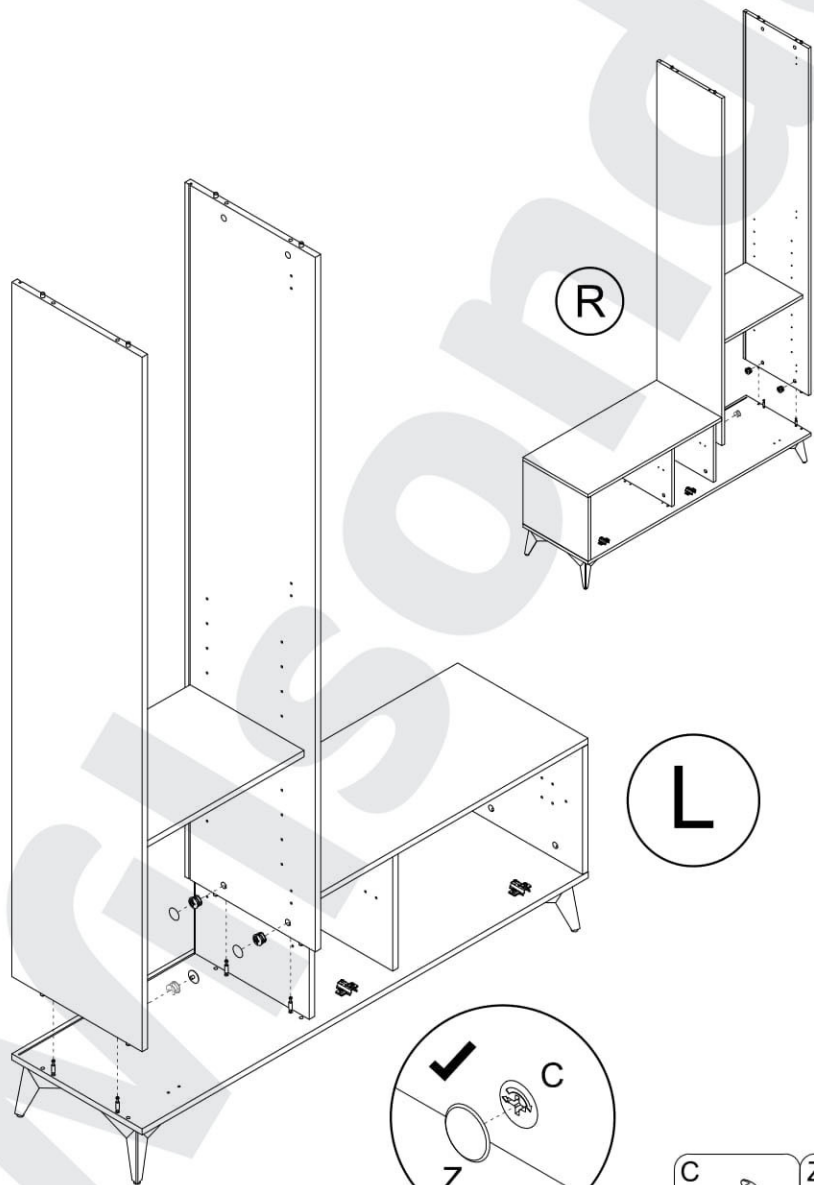
10



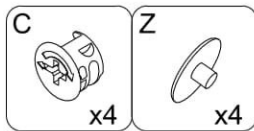
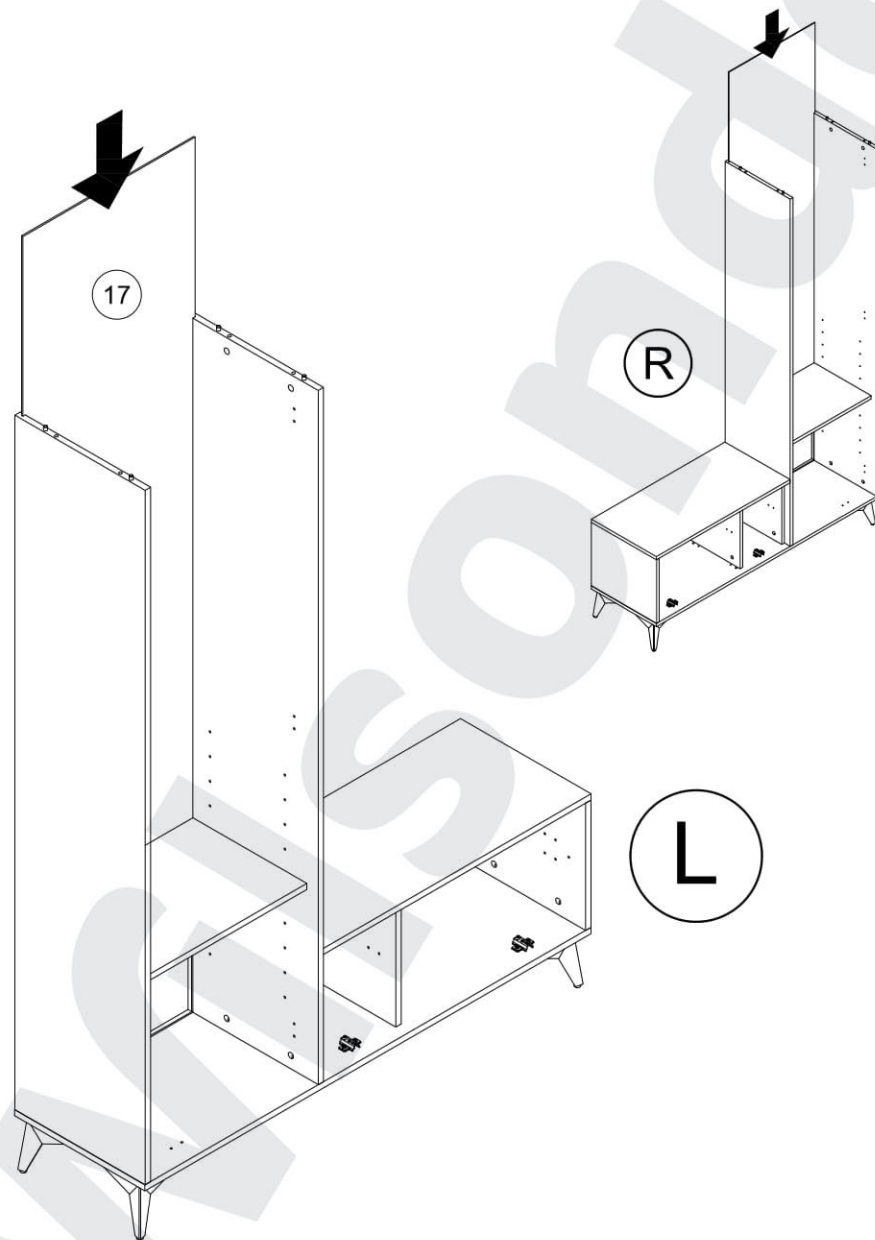
11



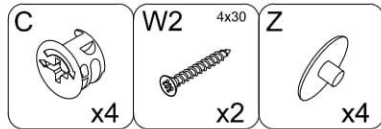
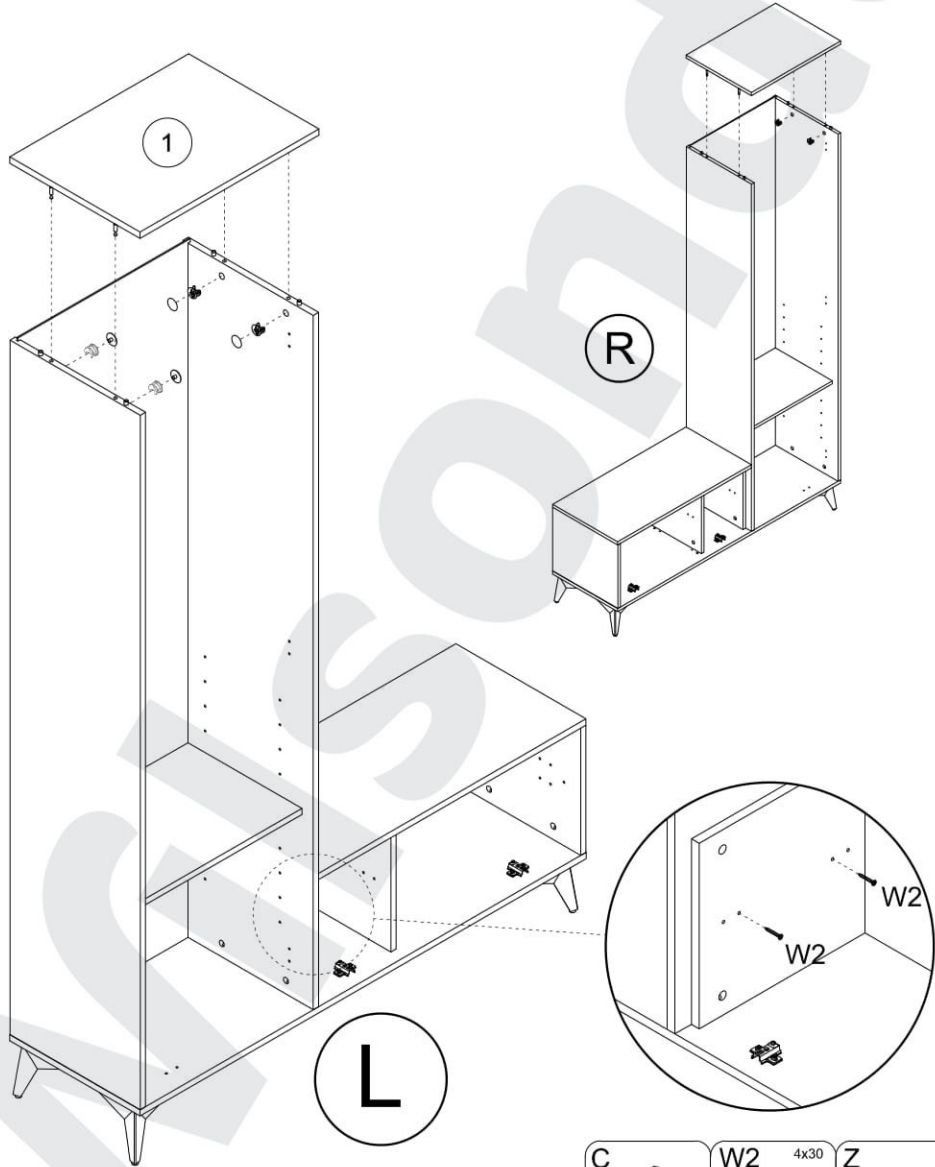
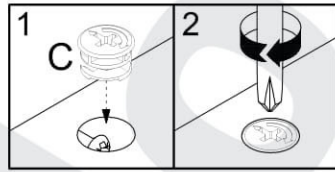
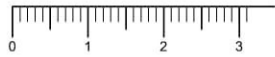
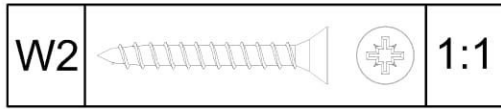
12



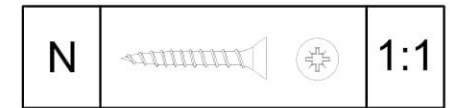
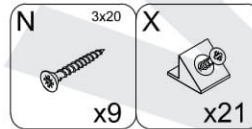
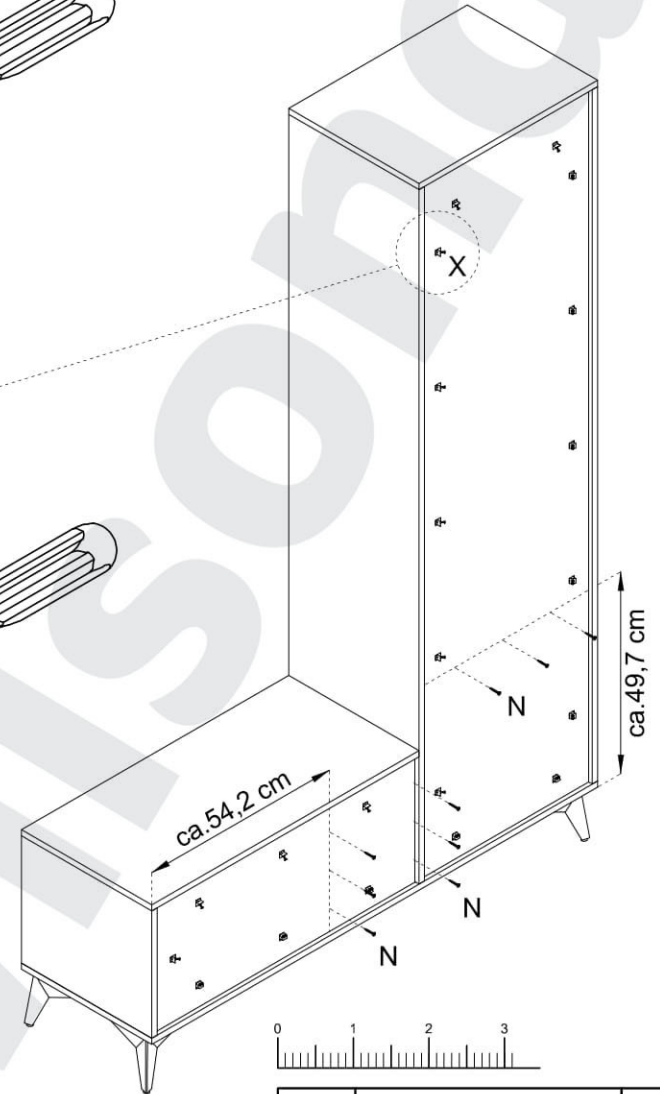
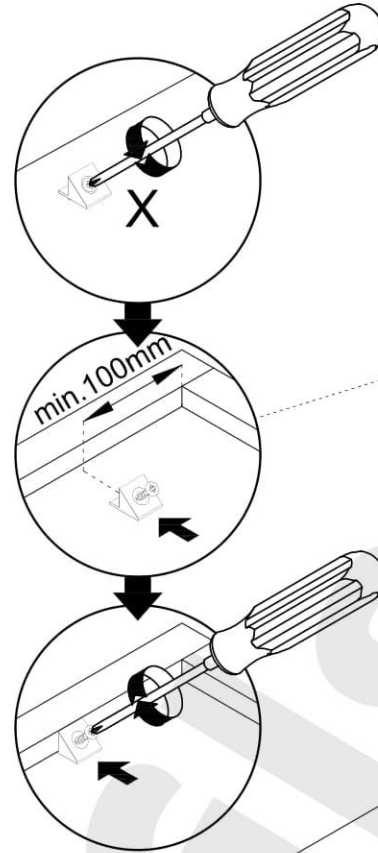
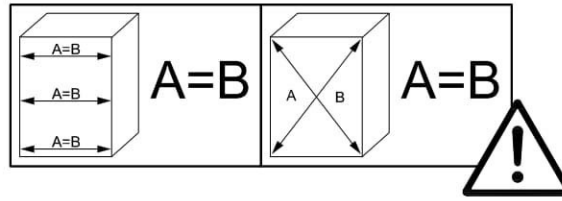
13



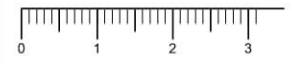
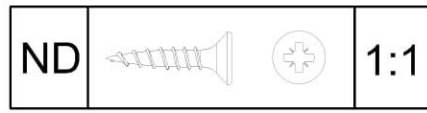
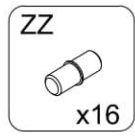
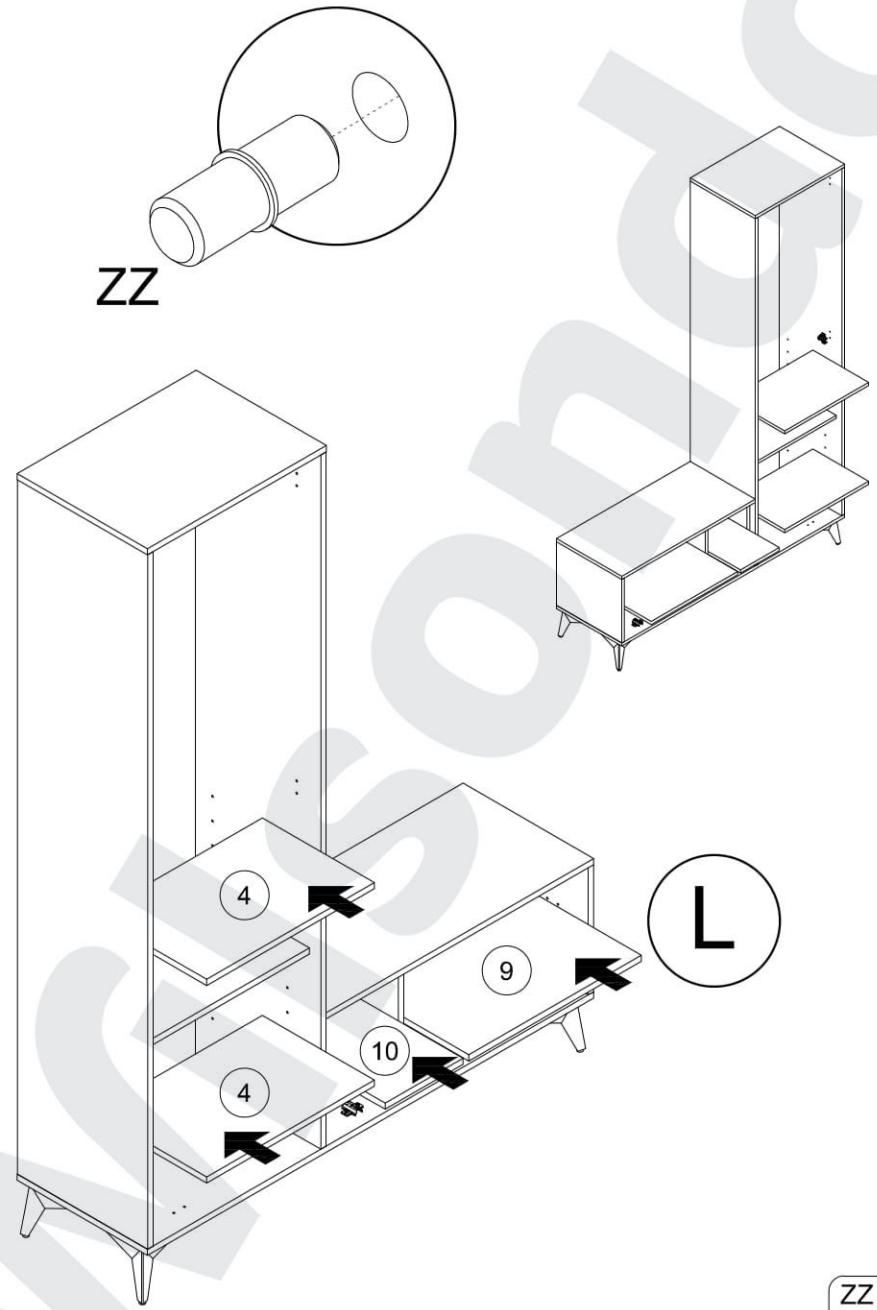
14



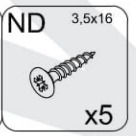
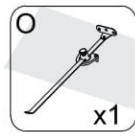
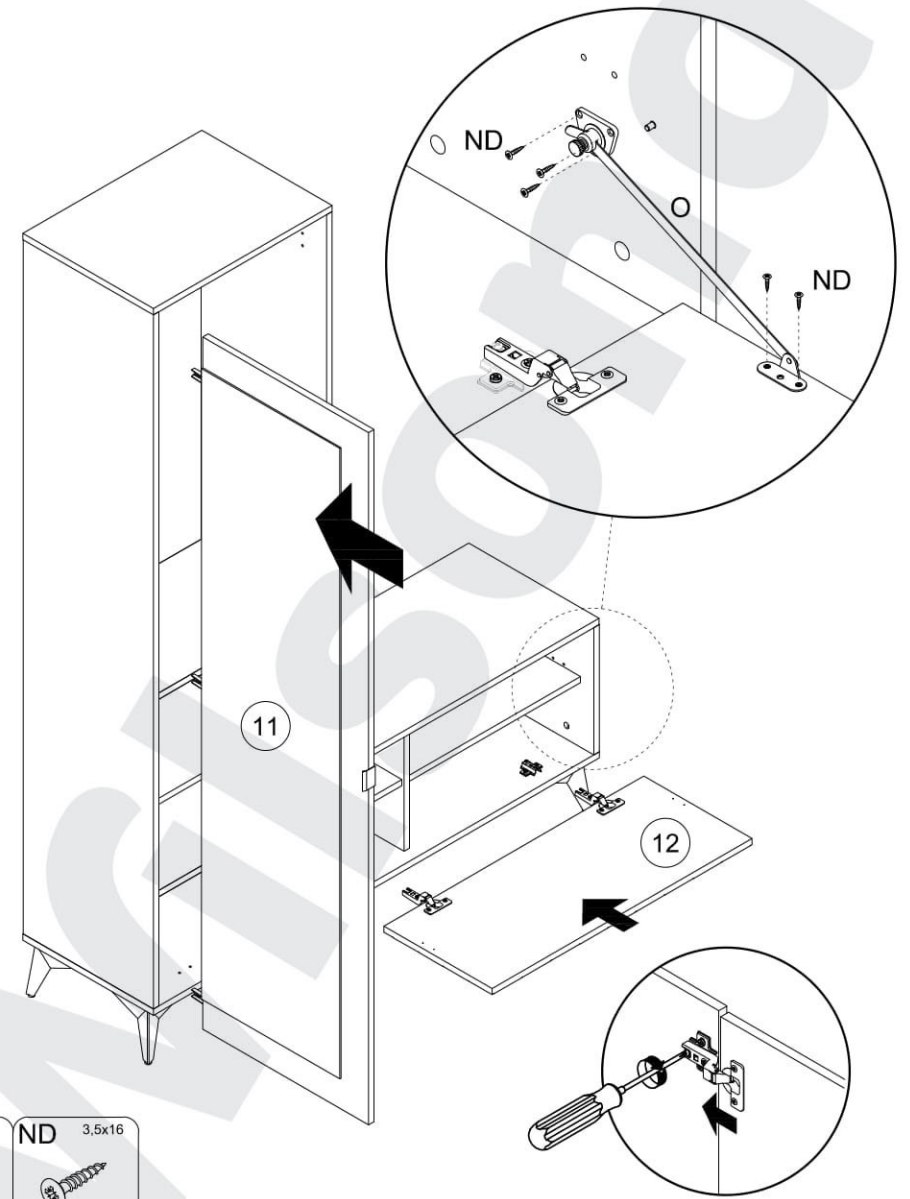
15



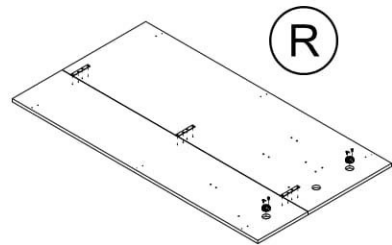
16



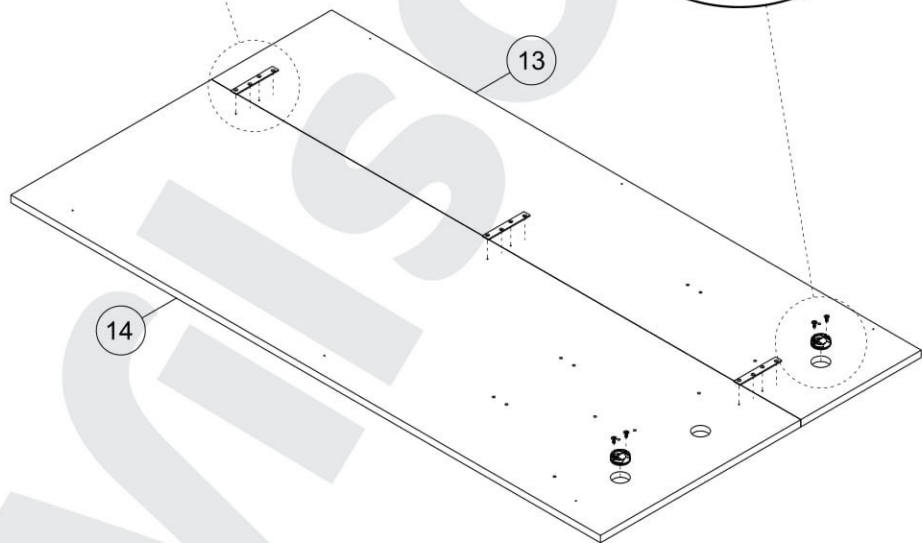
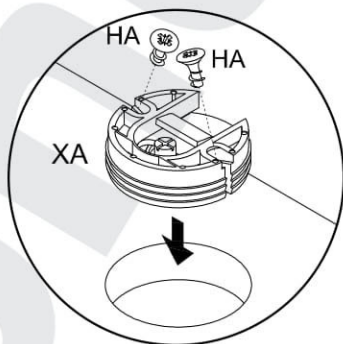
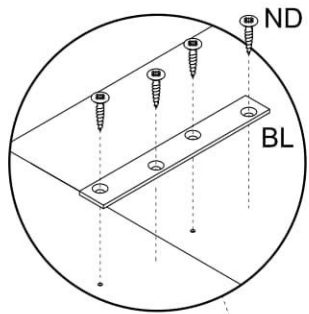
17



18



ND			1:1
----	--	--	-----



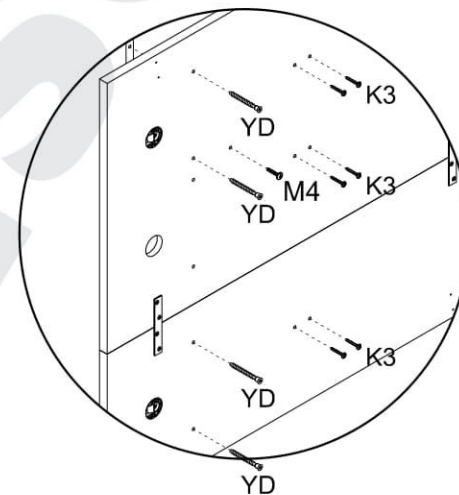
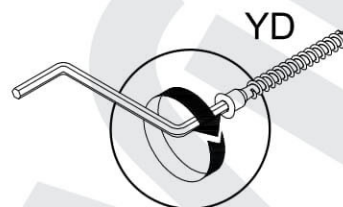
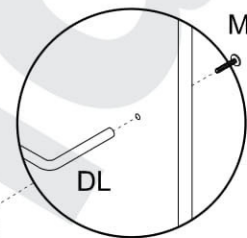
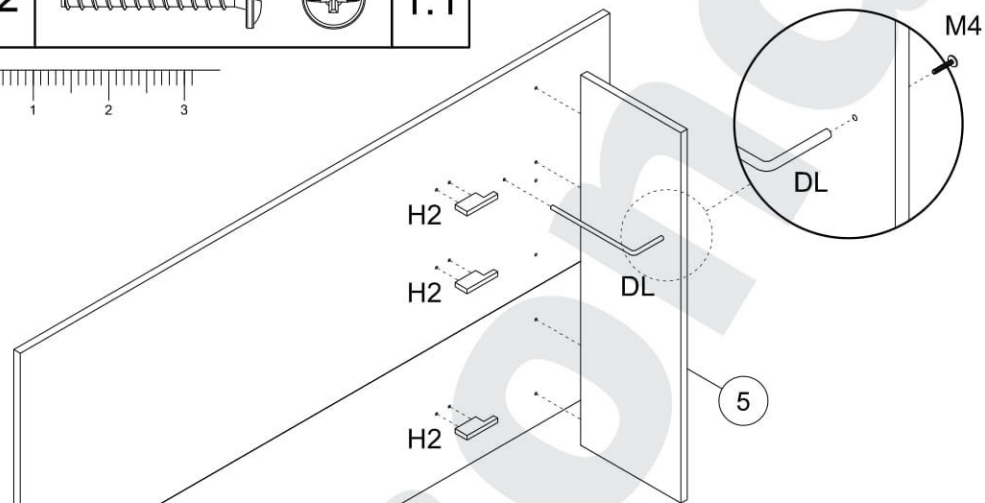
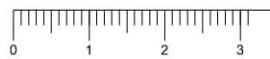
BL	HA	ND 3,5x16	XA
x3	x4	x12	x2

19

YD			1:1
----	--	--	-----

M4			1:1
----	--	--	-----

K2			1:1
----	--	--	-----



DL	H2	IMB	K3 4x25	M4 4x22	YD 6,4x60
x1	x3	x1	x6	x2	x4

