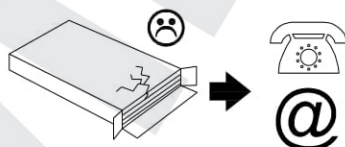
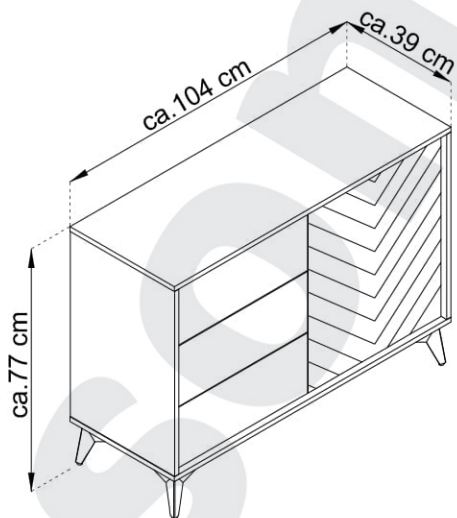
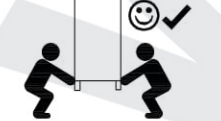
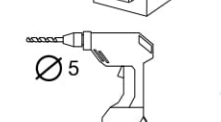
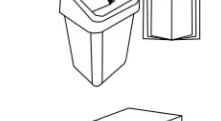
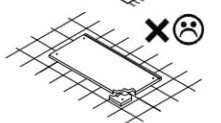
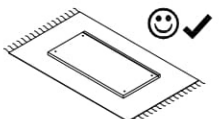


DIAMOND

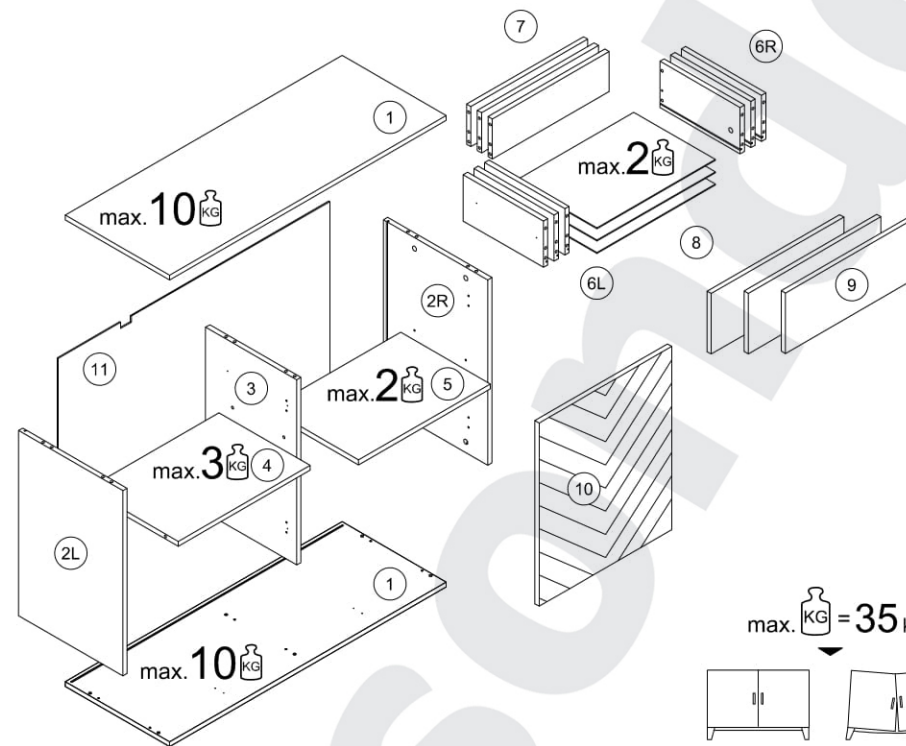
KSZ 104



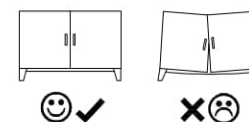
ca. 1,5H

- (D) Montageanleitung
- (FR) Notice de montage
- (NL) Handleiding voor de montage
- (CZ) Montážní návod
- (HU) Szerelési útmutató
- (TR) Montaj talimatı

- (GB) Assembly Instructions
- (IT) Istruzioni di montaggio
- (PL) Instrukcja montażu
- (SK) Návod na montáž
- (RO) Instrucțiuni de montaj
- (RU) Инструкции по монтажу



max. KG = 35 kg.

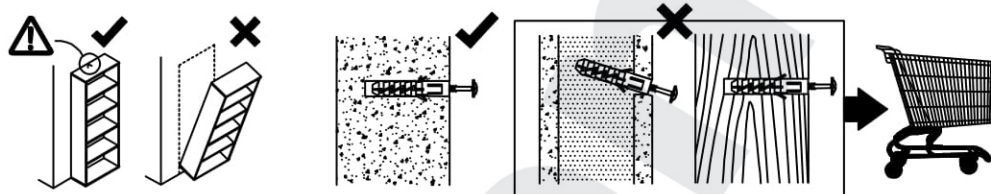
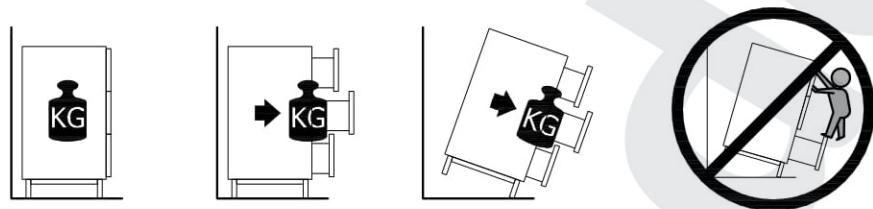


| | | | | | | | |
|----|------|------|--------|----|--------|-----------|--------|
| A | 8x32 | B | x40 | C | x24 | KG | x4 |
| N | 3x20 | ND | 3,5x16 | NS | 3,5x13 | NF | 4,5x16 |
| TA | x1 | W+H2 | x2 | X | x12 | Z | x14 |
| | | | | | | ZZ | x4 |
| | | | | | | PPW 300mm | x6 |

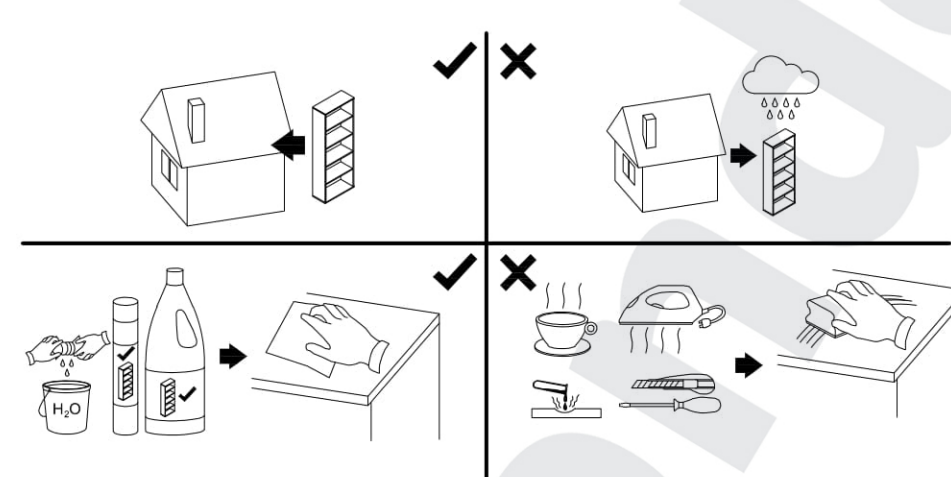
| | | | | | |
|----|------|-----|-----|----|-------|
| 1 | 1035 | 390 | 16 | x2 | 2 / 2 |
| 2L | 600 | 390 | 16 | x2 | 2 / 2 |
| 2R | 600 | 390 | 16 | x2 | 2 / 2 |
| 3 | 600 | 341 | 16 | x1 | 2 / 2 |
| 4 | 493 | 341 | 16 | x1 | 2 / 2 |
| 5 | 493 | 335 | 16 | x1 | 2 / 2 |
| 6L | 300 | 150 | 16 | x3 | 2 / 2 |
| 6R | 300 | 150 | 16 | x3 | 2 / 2 |
| 7 | 437 | 130 | 16 | x3 | 2 / 2 |
| 8 | 305 | 449 | 2.5 | x3 | 2 / 2 |
| 9 | 496 | 196 | 16 | x3 | 2 / 2 |
| 10 | 594 | 496 | 16 | x1 | 2 / 2 |
| 11 | 1014 | 612 | 2.5 | x1 | 2 / 2 |

09.05.2022

⚠ **Uwaga • Upozornění • Achtung • Attention • Caution • Figyelem**
Attenzione • Opgelet • Внимание • Atenție • Upozornenie • Dikkat ⚠





⚠ **Uwaga • Upozornění • Achtung • Attention • Caution • Figyelem**
Attenzione • Opgelet • Внимание • Atenție • Upozornenie • Dikkat ⚠

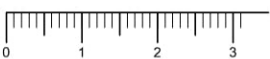


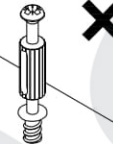
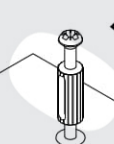
| | |
|----|--|
| PL | Mocowanie do ściany jest jednocześnie zabezpieczeniem przed przewróceniem - koniecznie zamontować! Do niektórych rodzajów ścian koniecznie zastosować specjalne kołki mocujące. |
| CZ | Montáž na stěnu slouží jako ochrana proti převrnutí - bezpodmínečně umístěte! U některých typech stěn může být zapotřebí speciální hmoždinka! |
| DE | Wandbefestigung dient als Kippschutz - unbedingt anbringen! bei einigen Wandtypen kann ein Spezialdübel erforderlich sein! |
| GB | The wall fastening serves to prevent tipping - be absolutely sure to mount it! For certain wall types, a special wall plug may be necessary! |
| FR | La fixation murale sert de protection contre le basculement - à installer impérativement! Pour certains types de murs il faut des chevilles spéciales! |
| NL | Bevestiging aan de muur dient als kantelbescherming - zeker en vast bevestigen! Bij enkele muurtypes is een speciale plug misschien vereist! |
| IT | Il fissaggio alla parete serve da protezione anti-ribaltamento-attaccarla assolutamente! Per alcune strutture di parete può essere necessario un tassello speciale! |
| HU | A termékét a falhoz kei rögzíteni, különben az felborulhat! Egyes faltípusoknál speciális tiplít kell használni! |
| RU | Обязательно установите крепление на стене во избежание опрокидывания! Для некоторых типов стен может потребо- ваться специальный дюбель! |
| RO | Sistemul de fixare la perete servește ca protecție la răsturnare - de montat obligatoriu! Pentru unele tipuri de pereți este posibil să fie necesar un diblu special! |
| SK | Upevnenie na stenu slúži ako ochrana proti prevráteniu - bezpodmienečne použite! Pre niektoré druhy stien môže byť potrebná špeciálna hmoždinka! |
| TR | Duvardaki sabitleme, devrilmeye karşı bir emniyet tedbiridir ve mutlaka monte edilmelidir! Bazi duvar tiplerinde bunun için özel bir dübel gerekli olabilir! |

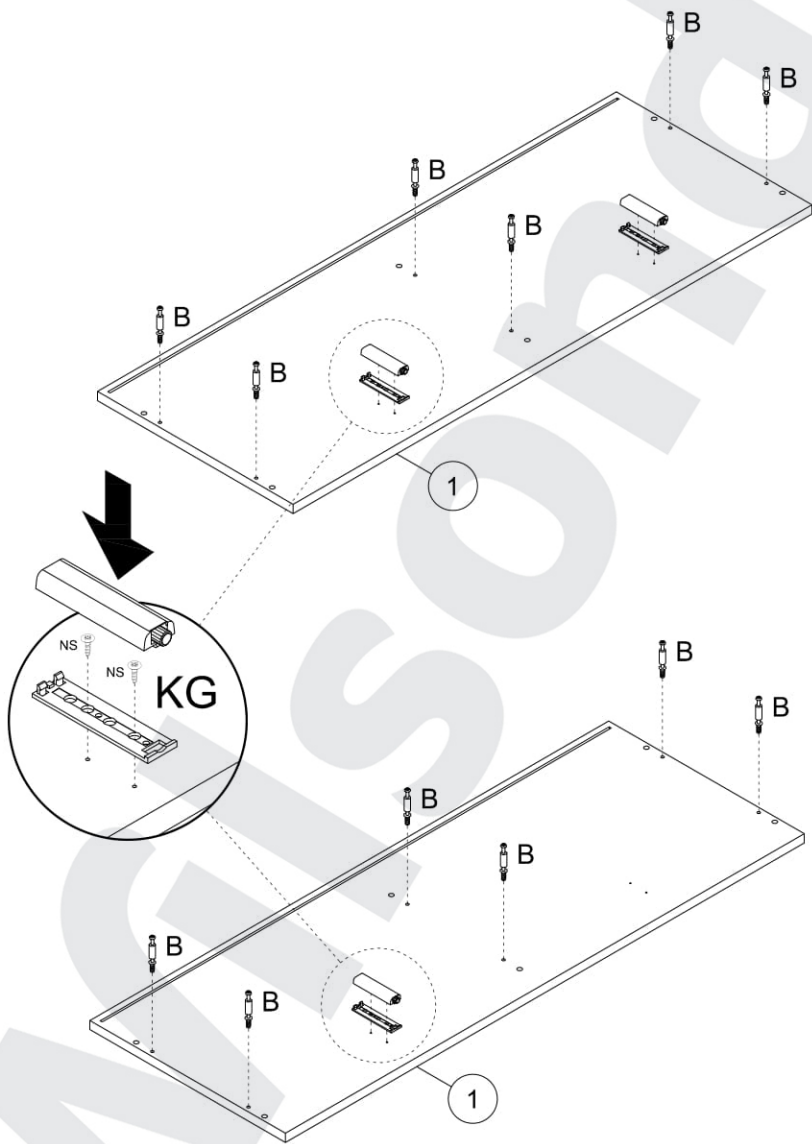
| | |
|----|---|
| PL | Czyszczenie należy wykonać wyłącznie za pomocą ściereczki lub lekko nawilżonego ręcznika. Nie stosować środków czyszczących do szorowania. |
| CZ | Čistění je nutné vykonávat výhradně pomocí utěrky nebo lehce navlhčeného ručníku. Nepoužívejte čisticí prostředky obsahující abrazivní částice. |
| DE | Bitte nur mit einem Staubtuch oder leicht feuchtern Lappen reinigen. Keine scheuernden Putzmittel verwenden. |
| GB | Please only clean with a duster or damp cloth. Do not use any abrasive cleaners. |
| FR | Le nettoyage se fait uniquement à l'aide d'un torchon ou d'une serviette légèrement mouillée. |
| NL | Reinig alleen met een stofdoek of een lichtjes vochtige doek. Gebruik geen schurende poetsmiddelen. |
| IT | Pulire esclusivamente con un panno o un asciugamano umido. |
| HU | A tisztítás kizárólag törleruha vagy enyhén nedvesített törölköző segítségével végezhető. Súroló hatású tisztítószereket nem szabad használni. |
| RU | Очищайте от пыли тряпкой или слегка влажной ветошью. Не допускается применение чистящих средств, не пред-назначенных для ухода за мебелью. |
| RO | Curățarea trebuie efectuată numai cu o cârpă sau cu un prosop ușor umezit. Nu utilizați agenți de curățare abrazivi. |
| SK | Čistení je nutné vykonávať výhradne pomocí utierky alebo ľahko zvlhnutým ručníkom. Nepoužívajte čistiace prostriedky obsahujúce abrazívne častice. |
| TR | Lütfen sadece bir toz bezile veya hafif nemli yumuşak bir bezle siliniz. Aşındırıcı temizlik malzemeleri kullanmayınız. |




1

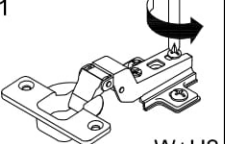
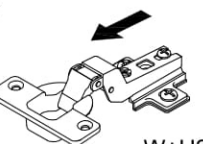
| | | | |
|----|--|--|-----|
| NS |  |  | 1:1 |
|----|--|--|-----|


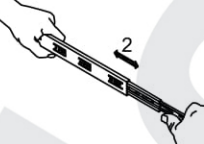


| | |
|--|---|
|  |  |
|--|---|

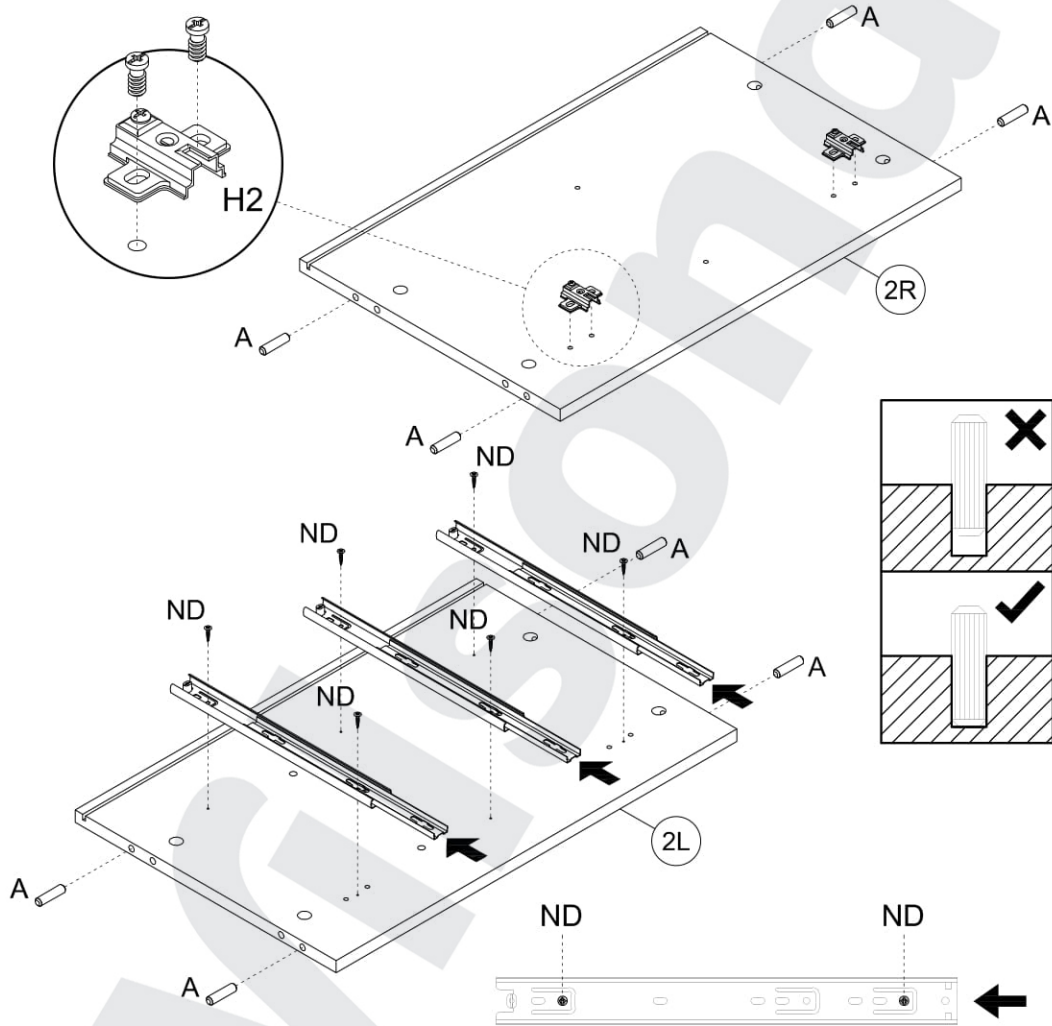






| | | |
|---|---|--|
| B | NS 3,5x13 | KG |
|  |  |  |
| x12 | x6 | x3 |

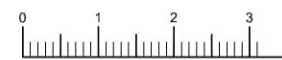
| | |
|--|--|
| 1 | 2 |
|  |  |
| W+H2 | W+H2 |

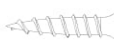

| | |
|--|--|
| 1 | 2 |
|  |  |

2



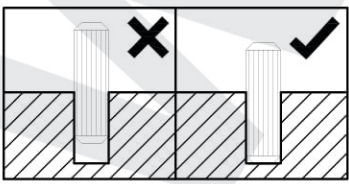
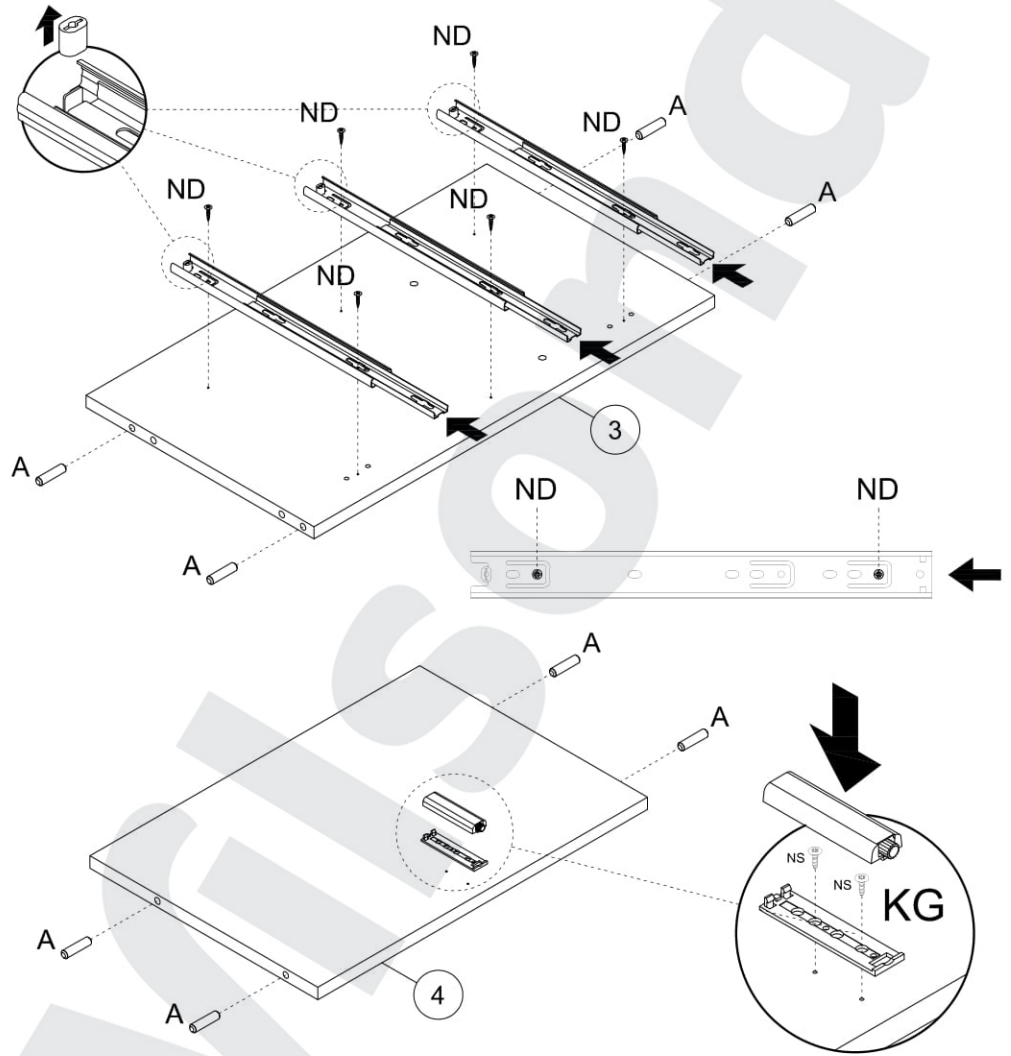
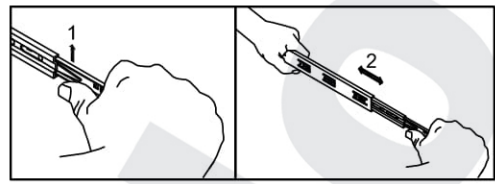
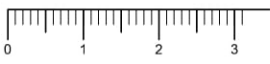
| | | | |
|---|---|---|---|
| A | ND 3,5x16 | PPW 300mm | W+H2 |
|  |  |  |  |
| x8 | x6 | x3 | x2 |



| | | | |
|----|---|---|-----|
| ND |  |  | 1:1 |
|----|---|---|-----|

3

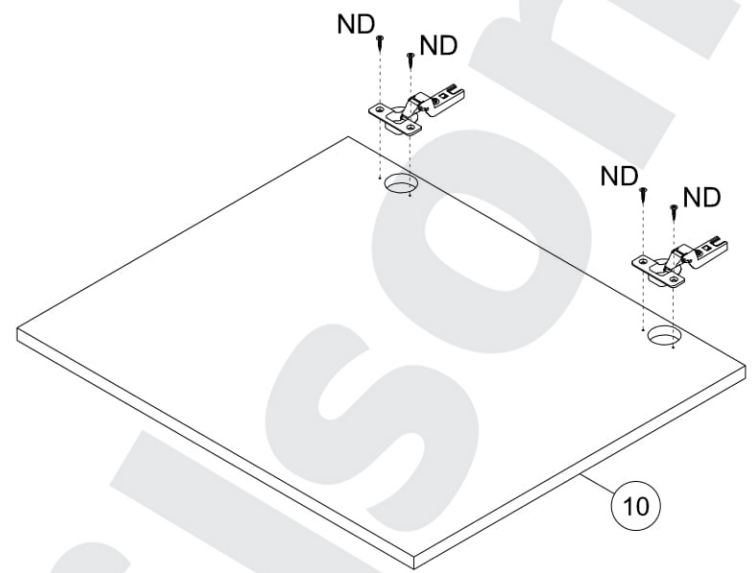
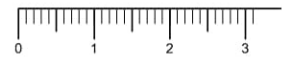
| | | | |
|----|--|--|-----|
| NS | | | 1:1 |
|----|--|--|-----|



| | | | | | | | | |
|----|------|----|----|--------|----|--------|-----|-------|
| A | 8x32 | KG | ND | 3,5x16 | NS | 3,5x13 | PPW | 300mm |
| | | | | | | | | |
| x8 | | x1 | x6 | | x2 | | x3 | |

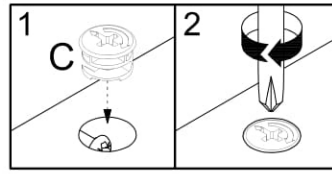
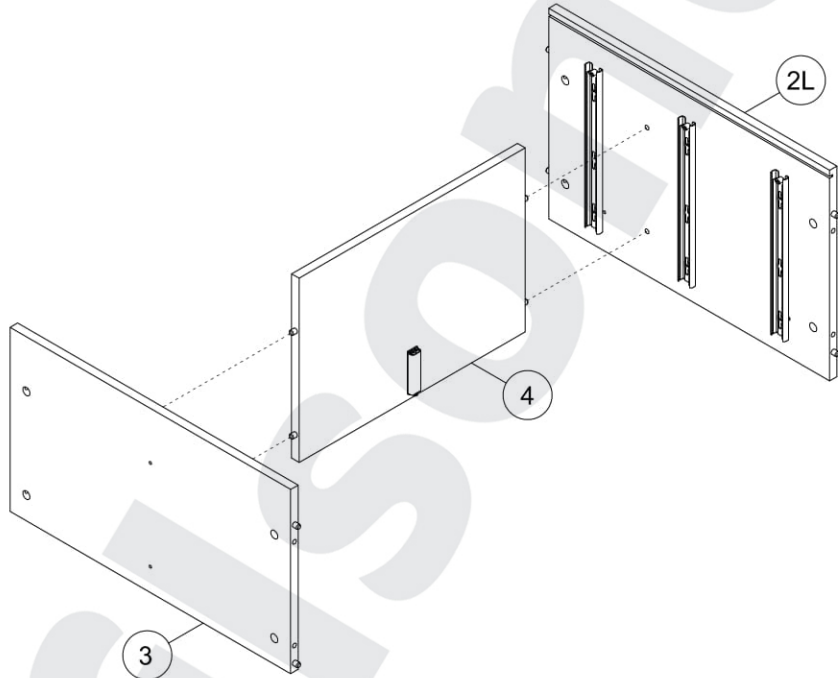
4

| | | | |
|-----|--|--|-----|
| A=A | | | 1:1 |
|-----|--|--|-----|

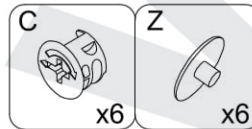
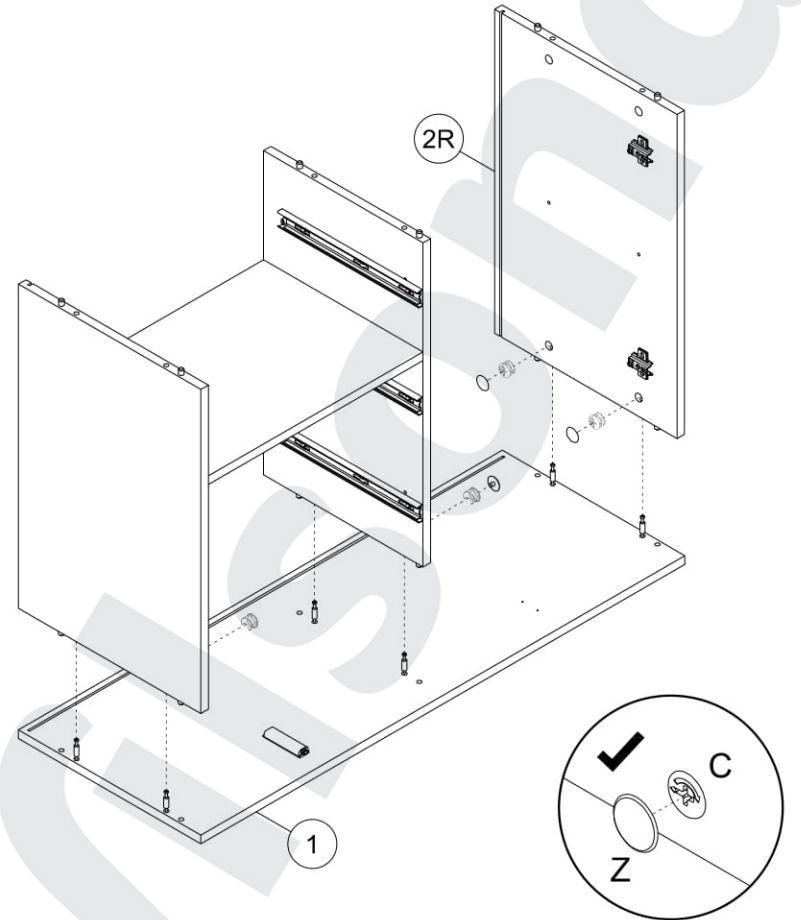


| | | |
|------|----|--------|
| W+H2 | ND | 3,5x16 |
| | | |
| x2 | x4 | |

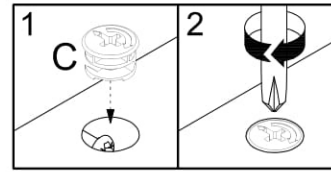
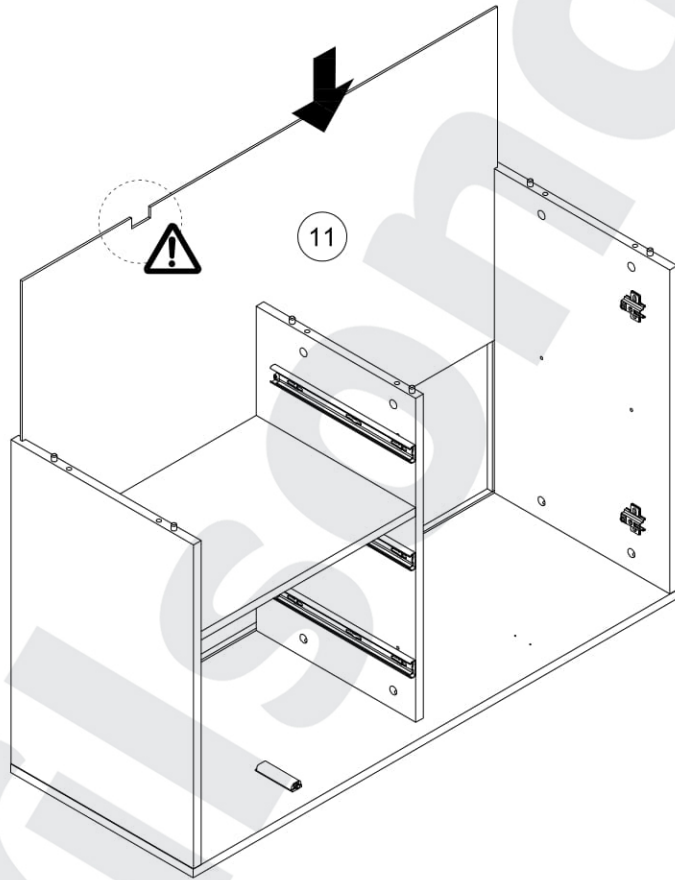
5



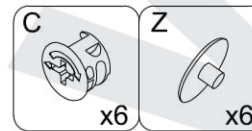
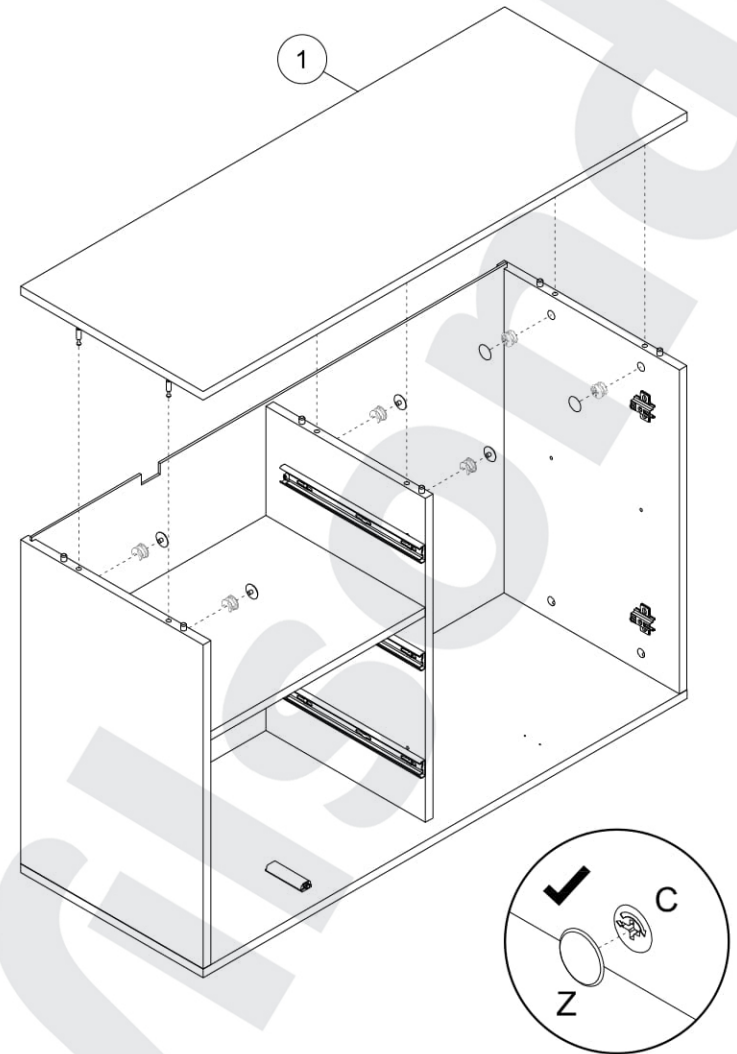
6



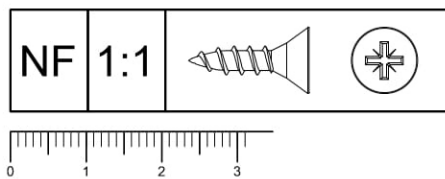
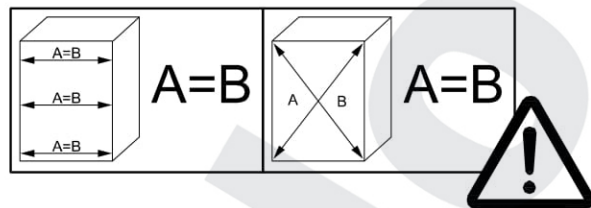
7



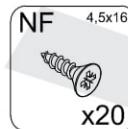
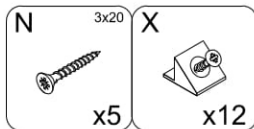
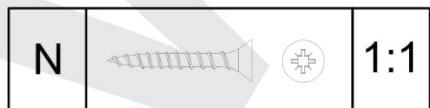
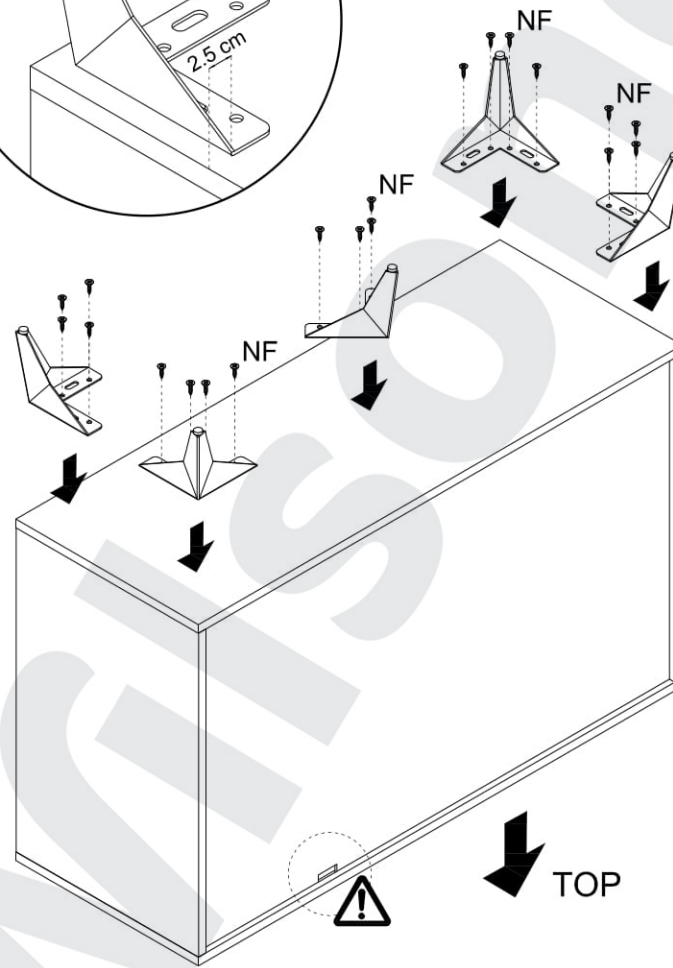
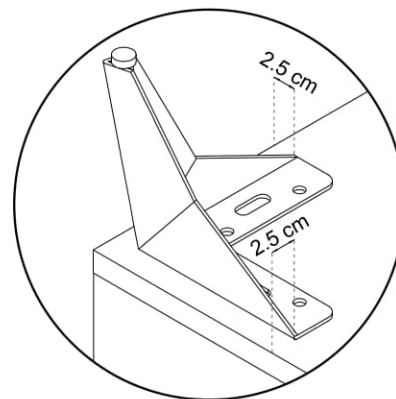
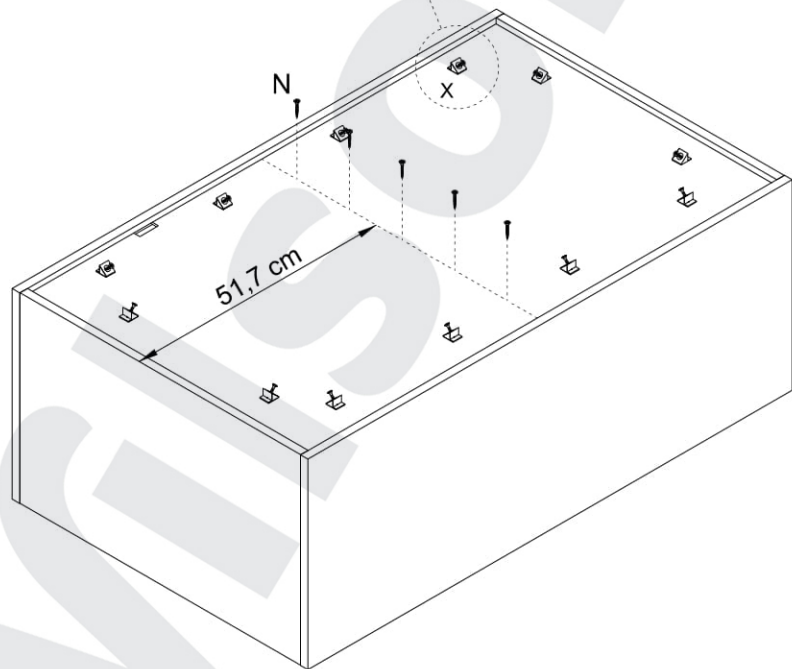
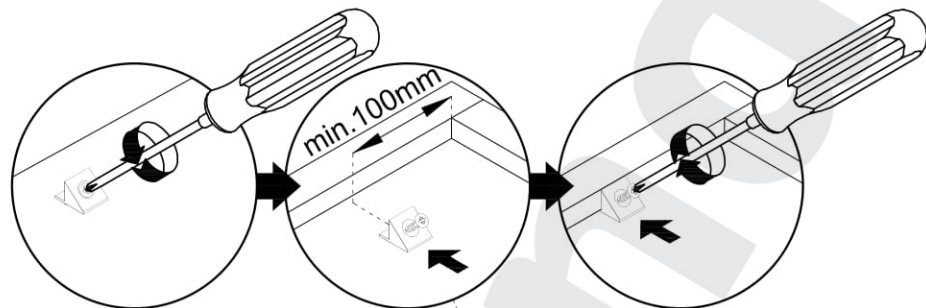
8



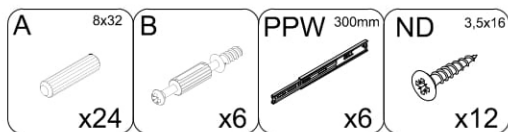
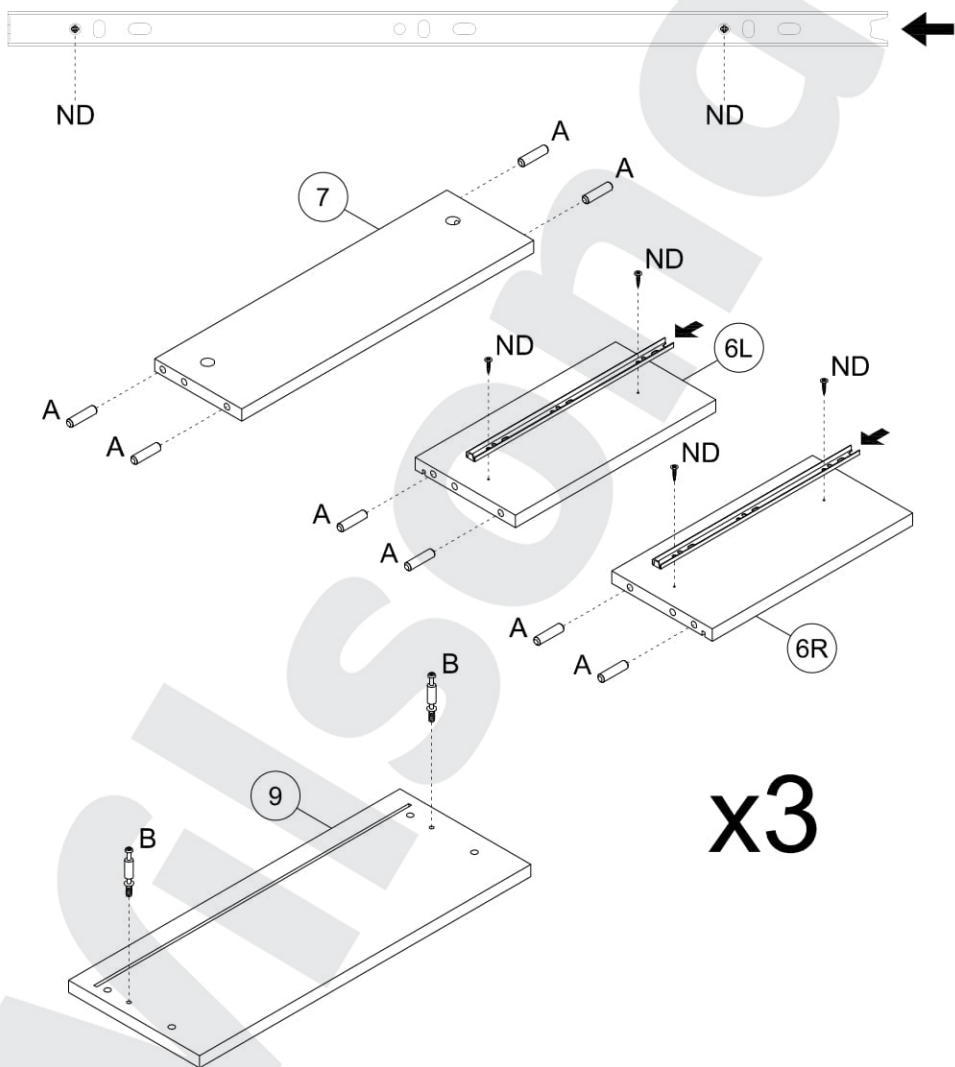
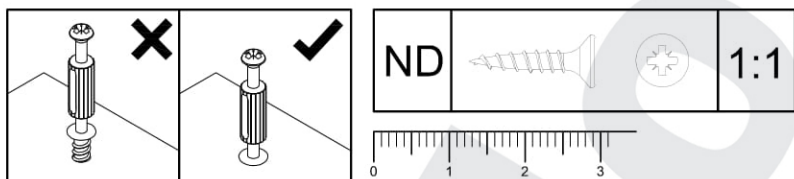
9



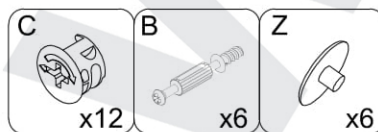
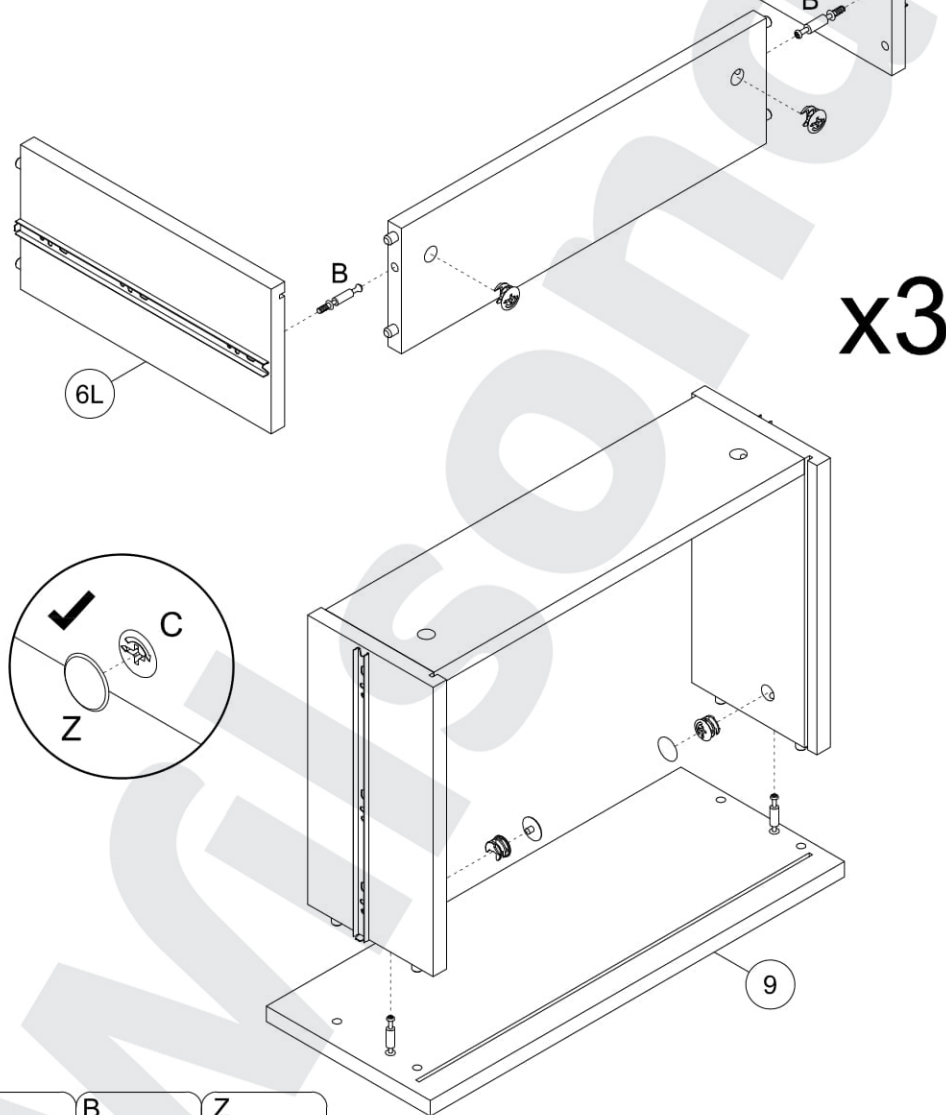
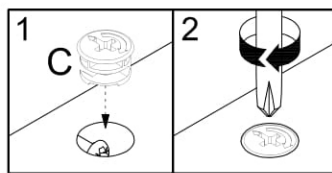
10



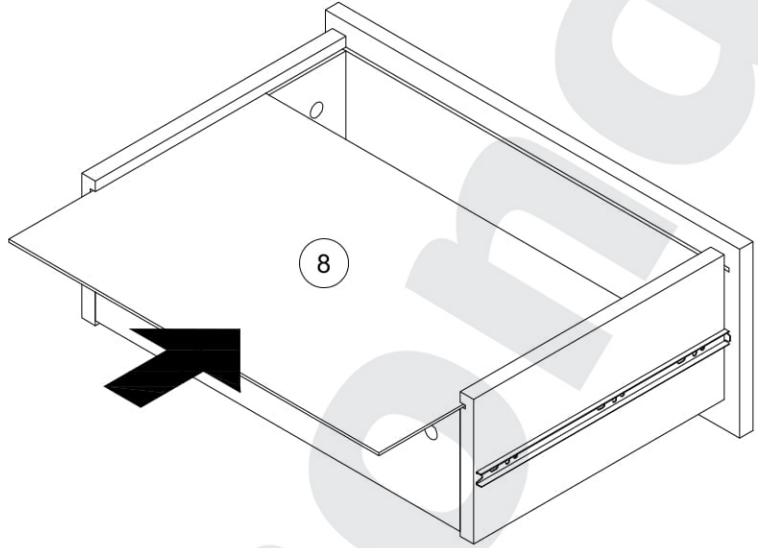
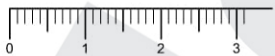
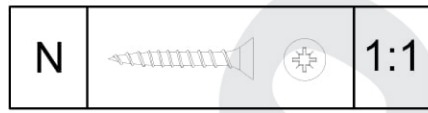
11



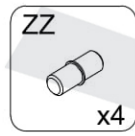
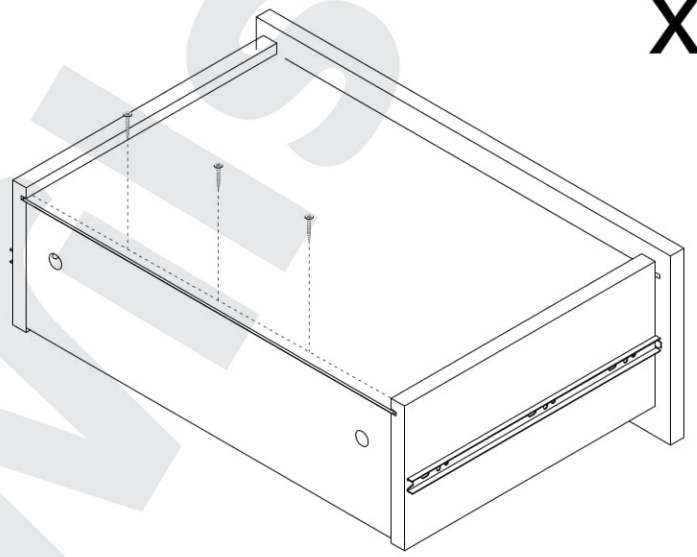
12



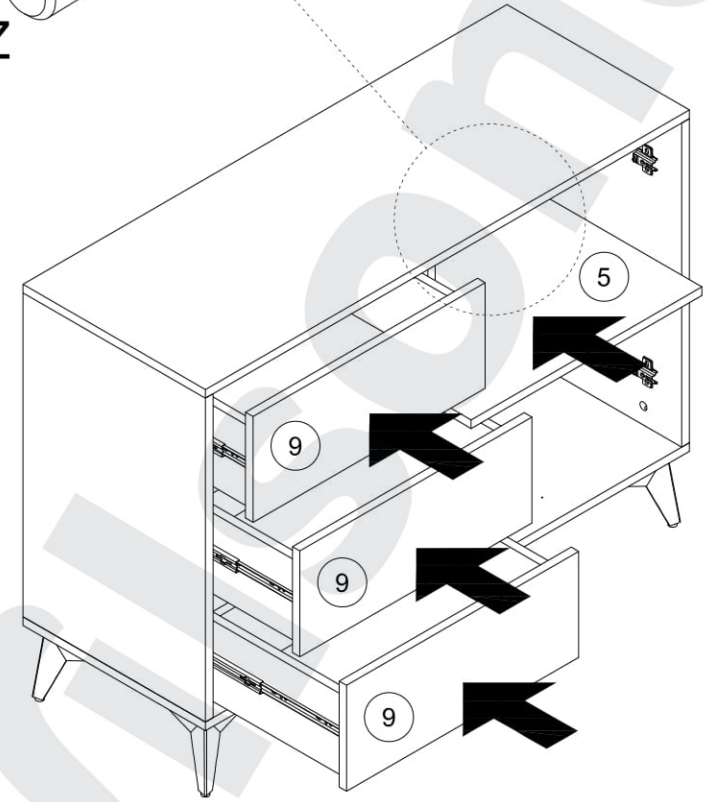
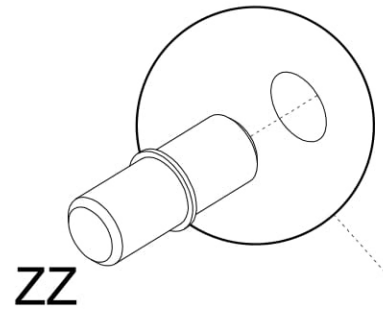
13

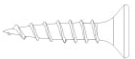



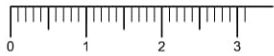
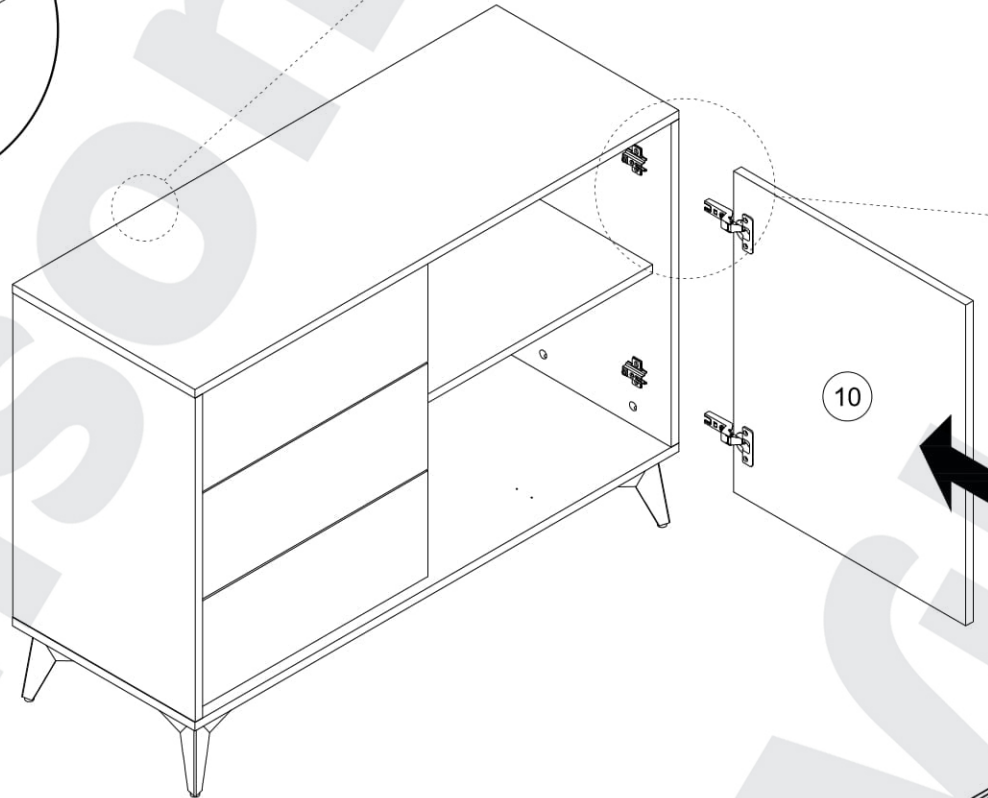
x3



14





| | | | |
|----|--|--|-----|
| ND |  |  | 1:1 |
|----|--|--|-----|

| | | |
|--|--|--|
| | | |
| | | |



| | | |
|--|--------|---|
| ND | 3,5x16 | TA |
|  | x1 |  |
| | | x1 |