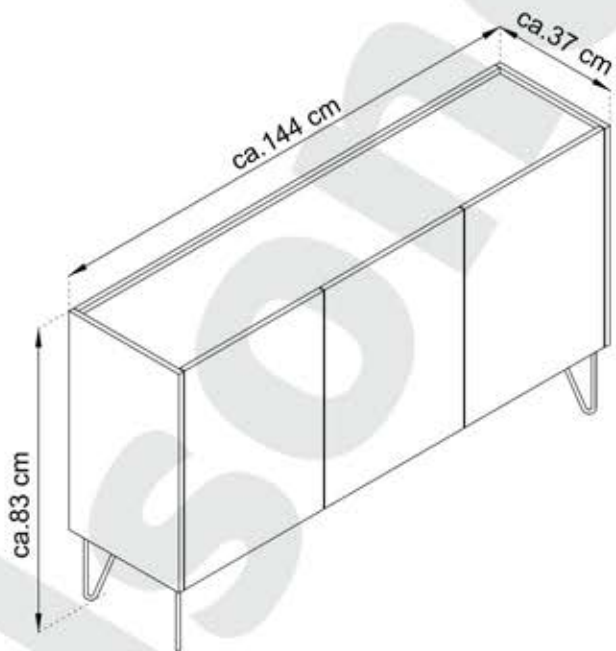
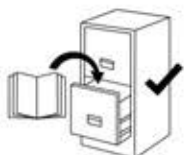
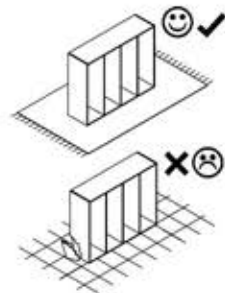
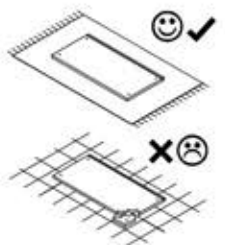


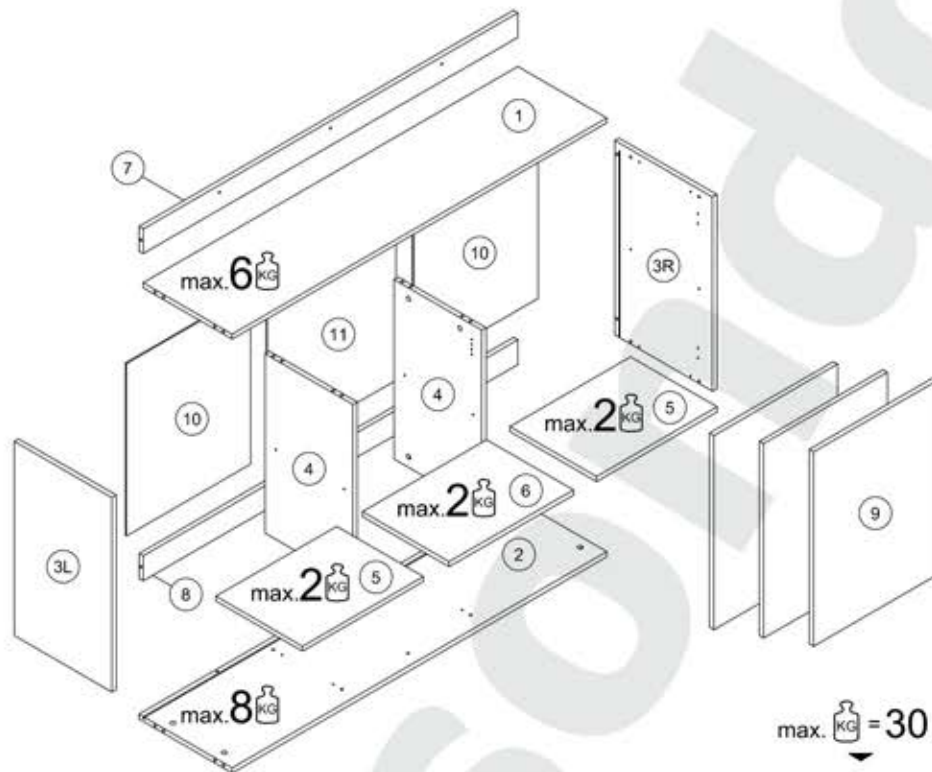
K 144



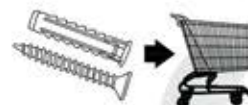
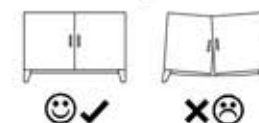
ca. 2 H

- (D) Montageanleitung
- (FR) Notice de montage
- (NL) Handleiding voor de montage
- (CZ) Montážní návod
- (HU) Szerelési útmutató
- (TR) Montaj talimatı

- (GB) Assembly Instructions
- (IT) Istruzioni di montaggio
- (PL) Instrukcja montażu
- (SK) Návod na montáž
- (RO) Instrucțiuni de montaj
- (RU) Инструкции по монтажу



max. $\frac{\text{KG}}{\text{KG}}$ = 30 kg.

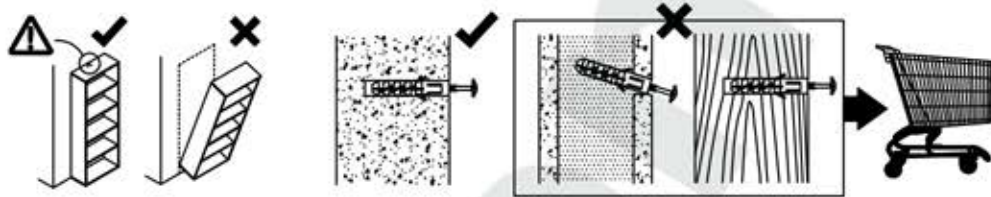
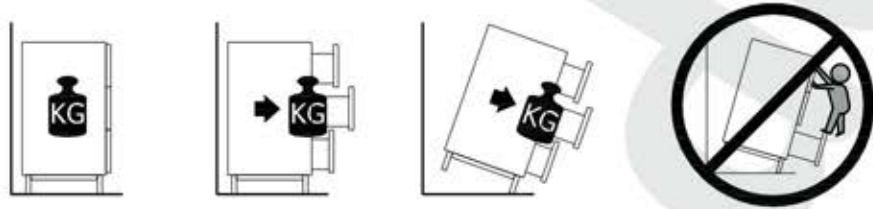


| | | | | | |
|-----|------|-----|--------|------|------|
| A | 8x32 | B | 3.5x16 | C | 3x20 |
| x20 | x19 | x19 | x8 | | |
| NE | 4x16 | ND | 3.5x16 | W+H2 | ST |
| x12 | x18 | x6 | x1 | W | 4x60 |
| | | | | x3 | |
| X1 | X | Z | ZC | ZZ | |
| x6 | x4 | x12 | x8 | x12 | |

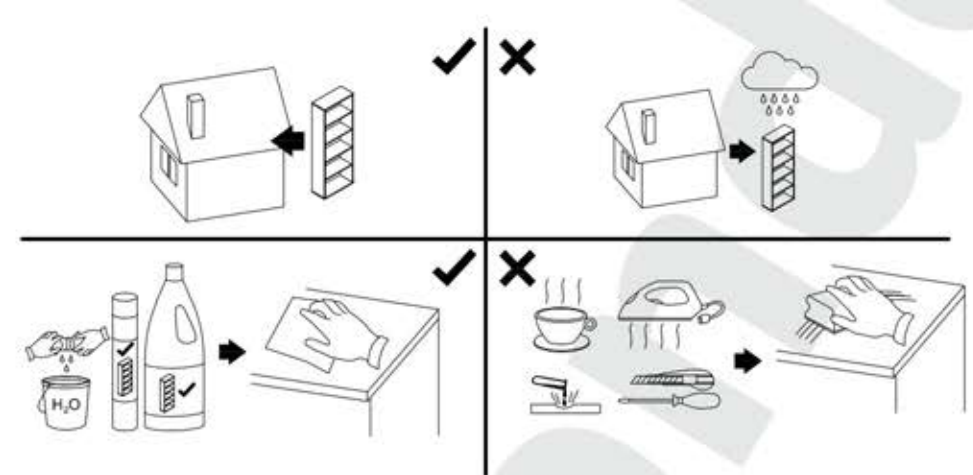
| | | | | | |
|----|------|-----|-----|----|-------|
| 1 | 1402 | 333 | 16 | x1 | 2 / 3 |
| 2 | 1402 | 349 | 16 | x1 | 2 / 3 |
| 3L | 630 | 366 | 16 | x1 | 3 / 3 |
| 3R | 630 | 366 | 16 | x1 | 3 / 3 |
| 4 | 582 | 329 | 16 | x2 | 2 / 3 |
| 5 | 452 | 325 | 16 | x2 | 2 / 3 |
| 6 | 465 | 325 | 16 | x1 | 2 / 3 |
| 7 | 1402 | 80 | 16 | x1 | 2 / 3 |
| 8 | 1402 | 80 | 16 | x1 | 2 / 3 |
| 9 | 630 | 463 | 16 | x3 | 3 / 3 |
| 10 | 465 | 563 | 2.5 | x2 | 3 / 3 |
| 11 | 482 | 563 | 2.5 | x1 | 3 / 3 |

19.10.2022

⚠ **Uwaga • Upozornění • Achtung • Attention • Caution • Figyelem**
Attenzione • Opgelet • Внимание • Atenție • Upozornenie • Dikkat ⚠



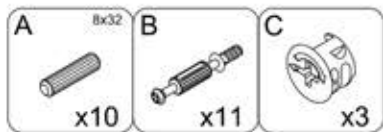
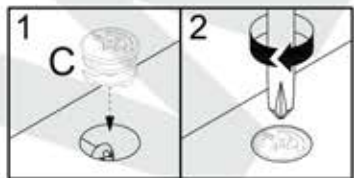
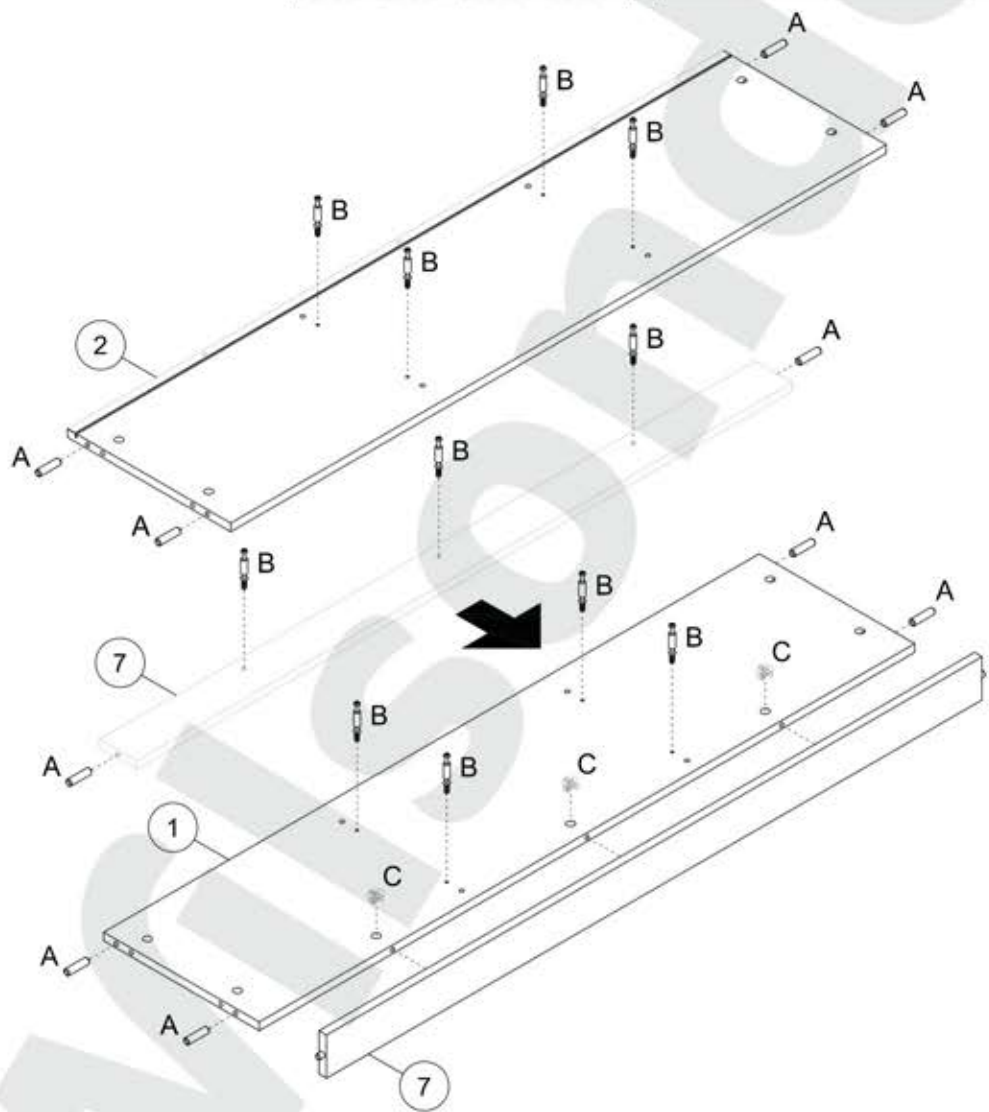
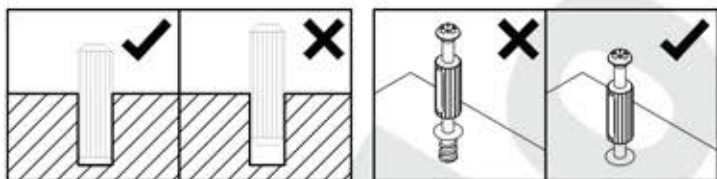
⚠ **Uwaga • Upozornění • Achtung • Attention • Caution • Figyelem**
Attenzione • Opgelet • Внимание • Atenție • Upozornenie • Dikkat ⚠



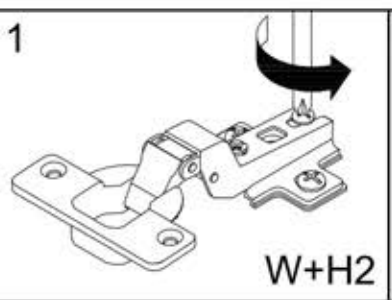
| | |
|----|--|
| PL | Mocowanie do ściany jest jednocześnie zabezpieczeniem przed przewróceniem - koniecznie zamontować! Do niektórych rodzajów ścian koniecznie zastosować specjalne kołki mocujące. |
| CZ | Montáž na stěnu slouží jako ochrana proti převrnutí - bezpodmínečně umístěte! U některých typů stěn může být zapotřebí speciální hmoždinka! |
| DE | Wandbefestigung dient als Kipperschutz - unbedingt anbringen! bei einigen Wandtypen kann ein Spezialdübel erforderlich sein! |
| GB | The wall fastening serves to prevent tipping - be absolutely sure to mount it! For certain wall types, a special wall plug may be necessary! |
| FR | La fixation murale sert de protection contre le basculement - à installer impérativement! Pour certains types de murs il faut des chevilles spéciales! |
| NL | Bevestiging aan de muur dient als kantelbescherming - zeker en vast bevestigen! Bij enkele muurtypes is een speciale plug misschien vereist! |
| IT | Il fissaggio alla parete serve da protezione anti-ribaltamento-attaccarla assolutamente! Per alcune strutture di parete può essere necessario un tassello speciale! |
| HU | A terméket a falhoz kei rögzíteni, különben az felborulhat! Egyes fal típusoknál speciális tiplit kell használni! |
| RU | Обязательно установите крепление на стене во избежание опрокидывания! Для некоторых типов стен может потребоваться специальный дюбель! |
| RO | Sistemul de fixare la perete servește ca protecție la răsturnare - de montat obligatoriu! Pentru unele tipuri de pereți este posibil să fie necesar un diblu special! |
| SK | Upevnenie na stenu slúži ako ochrana proti prevráteniu - bezpodmienečne použite! Pre niektoré druhy stien môže byť potrebná špeciálna hmoždinka! |
| TR | Duvardaki sabitleme, devrilmeye karşı bir emniyet tedbiridir ve mutlaka monte edilmelidir! Bazı duvar tiplerinde bunun için özel bir dübel gerekli olabilir! |

| | |
|----|---|
| PL | Czyszczenie należy wykonać wyłącznie za pomocą ściereczki lub lekko nawilżonego ręcznika. Nie stosować środków czyszczących do szorowania. |
| CZ | Čištění je nutné vykonávat výhradně pomocí utěrky nebo lehce navlhčeného ručníku. Nepoužívejte čističí prostředky obsahující abrazivní částice. |
| DE | Bitte nur mit einem Staubtuch oder leicht feuchtem Lappen reinigen. Keine scheuernden Putzmittel verwenden. |
| GB | Please only clean with a duster or damp cloth. Do not use any abrasive cleaners. |
| FR | Le nettoyage se fait uniquement à l'aide d'un torchon ou d'une serviette légèrement mouillée. |
| NL | Reinig alleen met een stofdoek of een lichtjes vochtige doek. Gebruik geen schurende poetsmiddelen. |
| IT | Pulire esclusivamente con un panno o un asciugamano umido. |
| HU | A tisztítás kizárólag törölkőruha vagy enyhén nedvesített törölköző segítségével végezhető. Súroló hatású tisztítószereket nem szabad használni. |
| RU | Очищайте от пыли тряпкой или слегка влажной ветошью. Не допускается применение чистящих средств, не предназначенных для ухода за мебелью. |
| RO | Curățarea trebuie efectuată numai cu o cârpă sau cu un prosop ușor umezit. Nu utilizați agenți de curățare abrazivi. |
| SK | Čistení je nutné vykonávať výhradne pomocí utierky alebo ľahko zvlhnutým ručníkom. Nepoužívajte čistiaci prostriedky obsahujúci abrazívne častice. |
| TR | Lütfen sadece bir toz bezilye veya hafif nemli yumuşak bir bezle siliniz. Aşındırıcı temizlik malzemeleri kullanmayınız. |

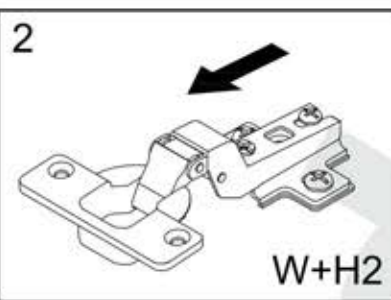
1



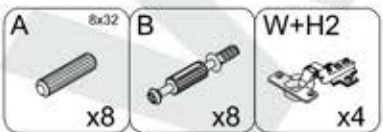
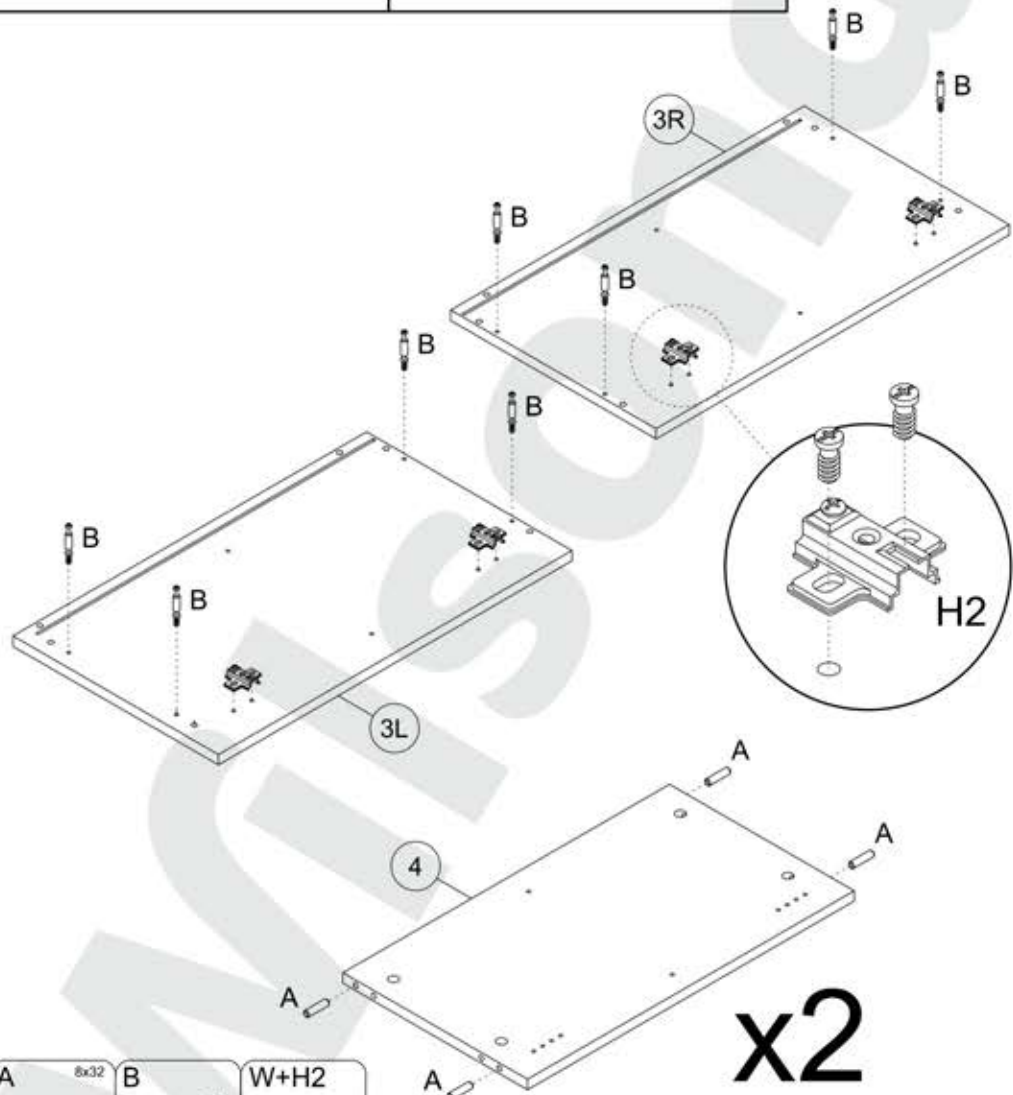
1



2

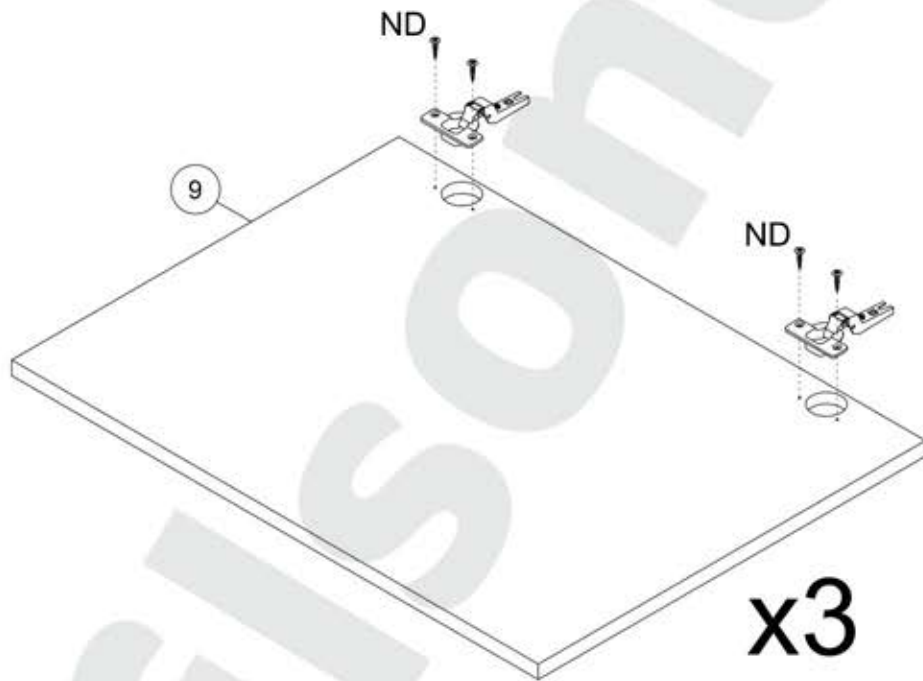
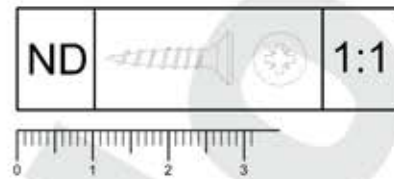


2

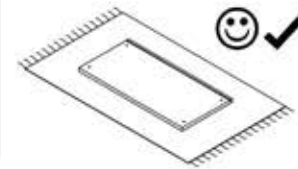
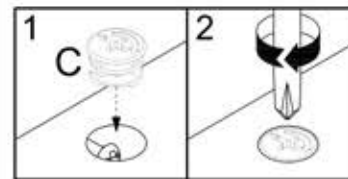
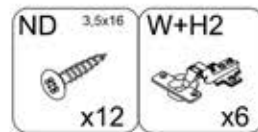
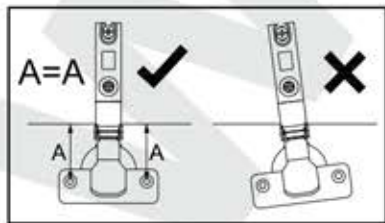


x2

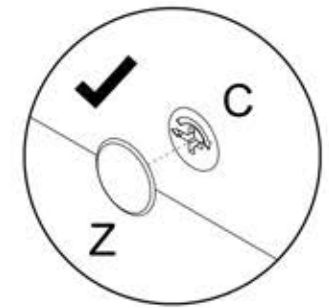
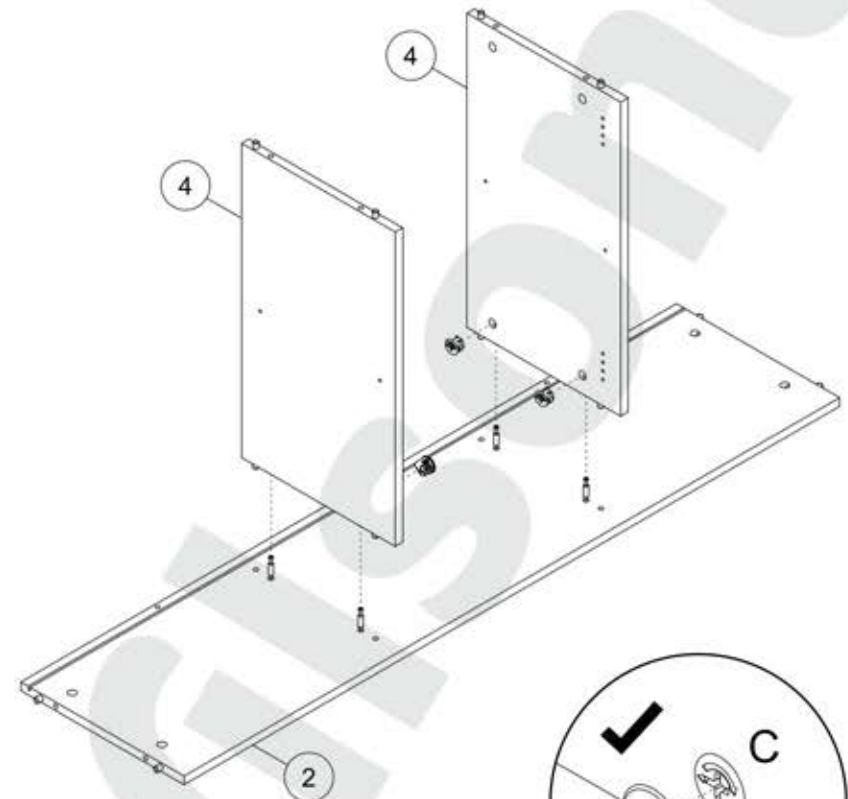
3



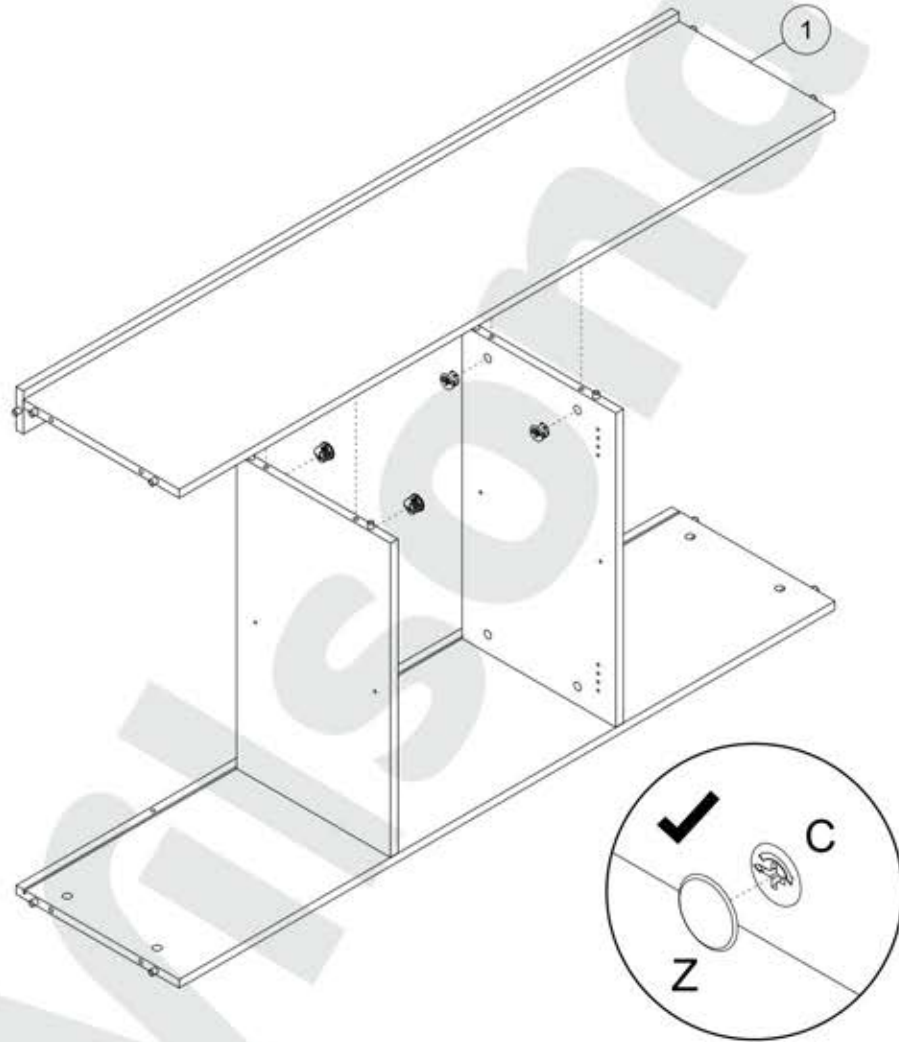
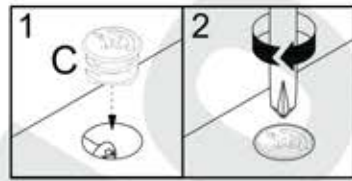
x3



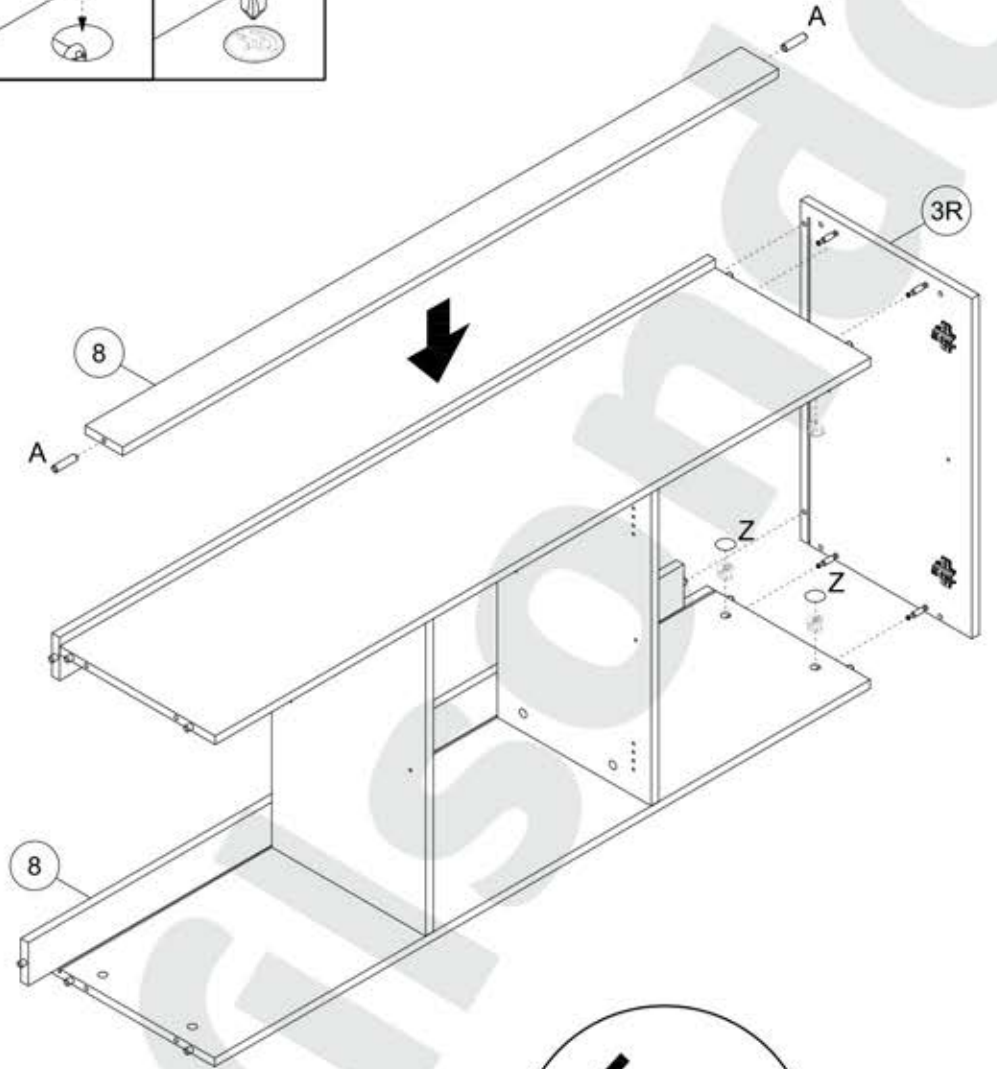
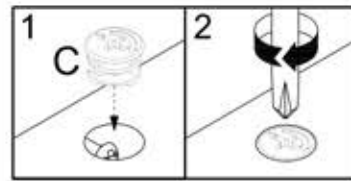
4



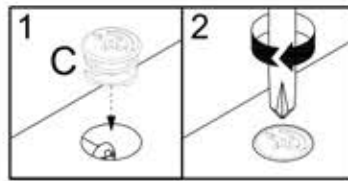
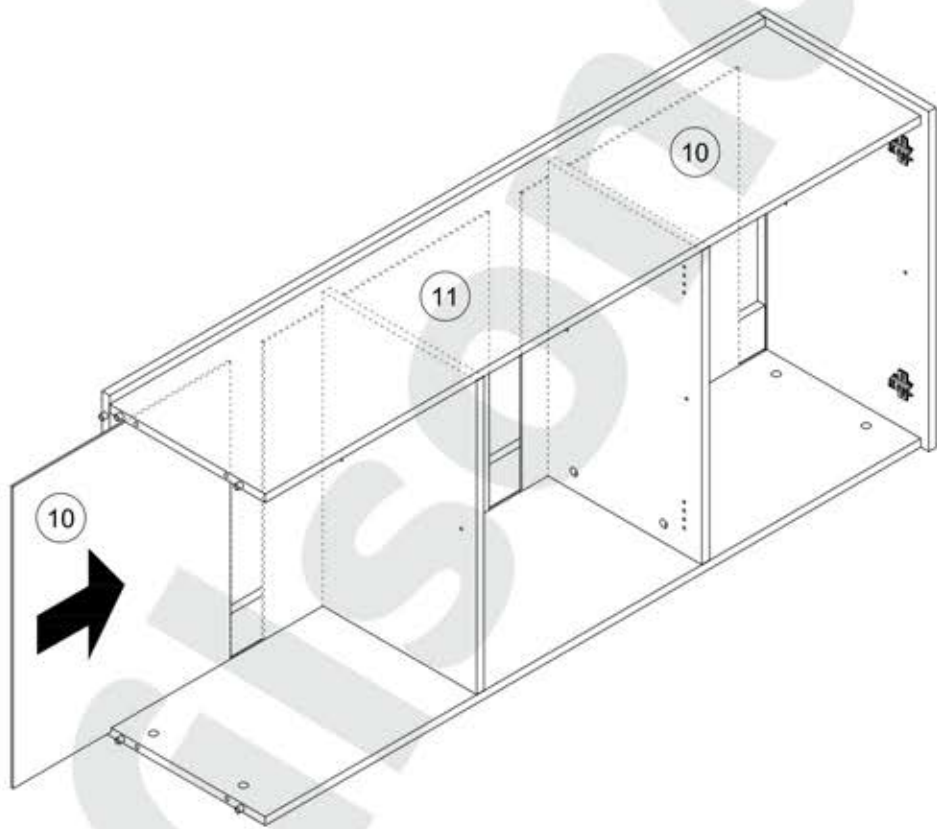
5



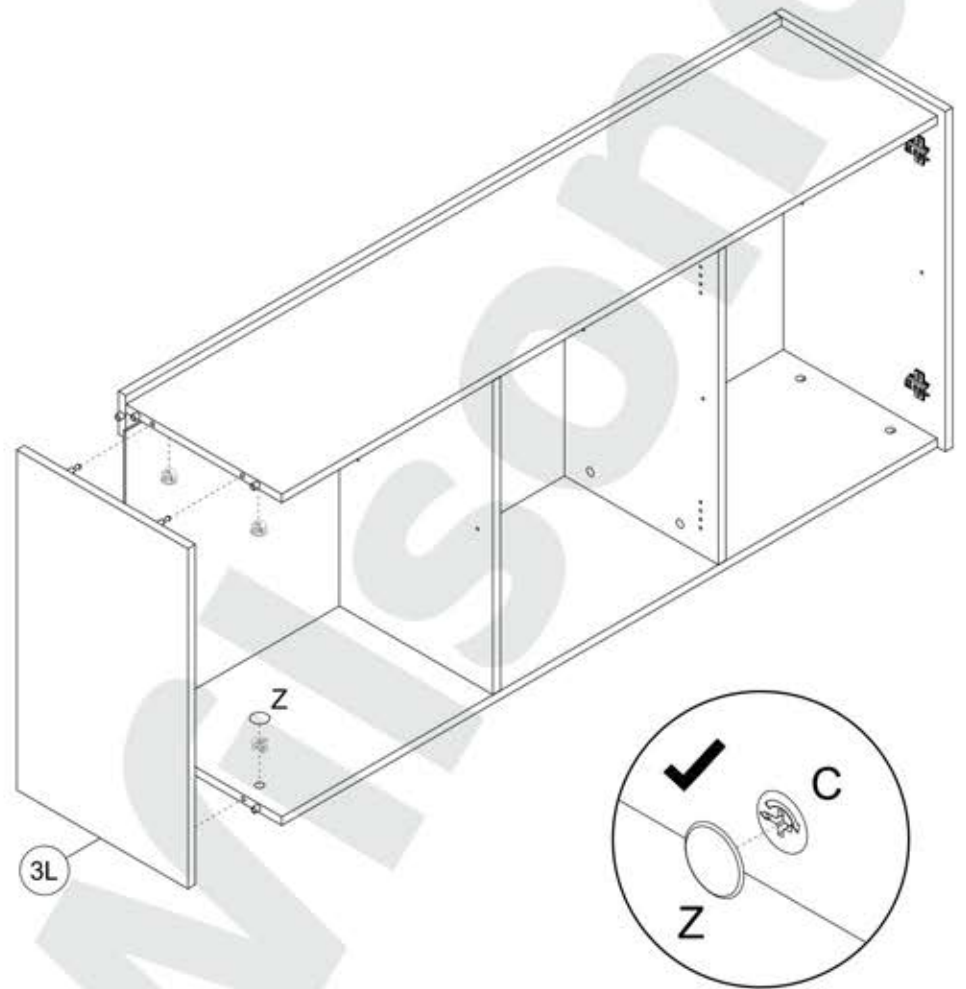
6



7

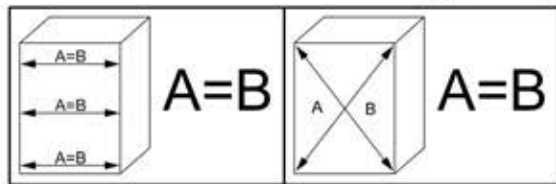
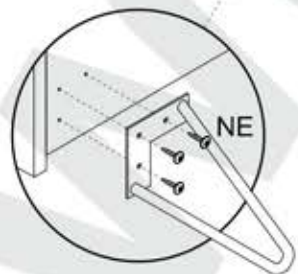
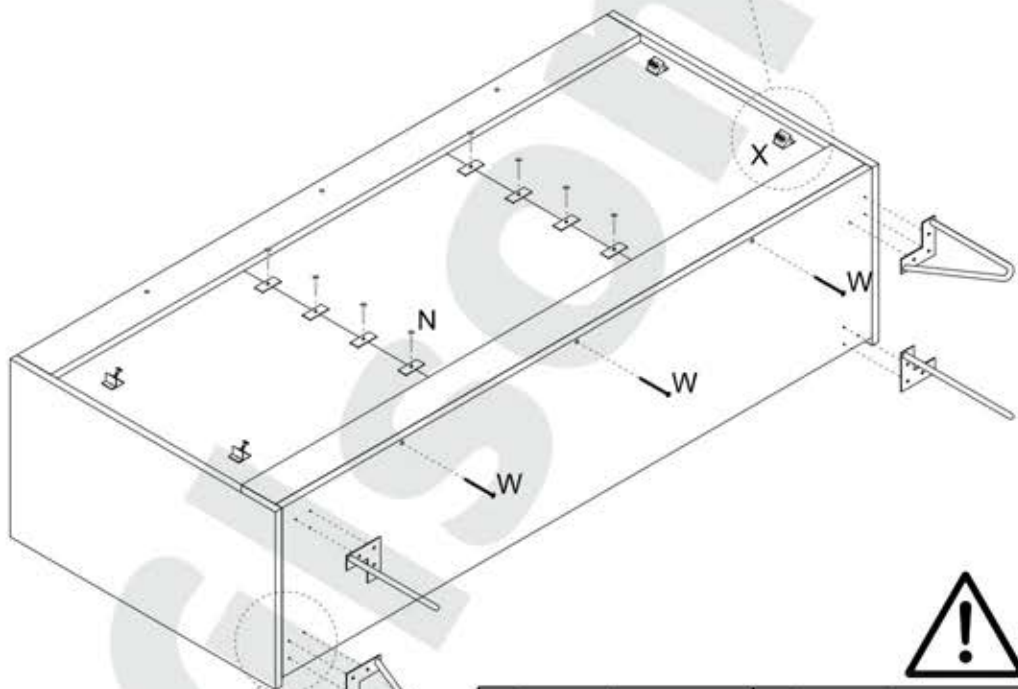
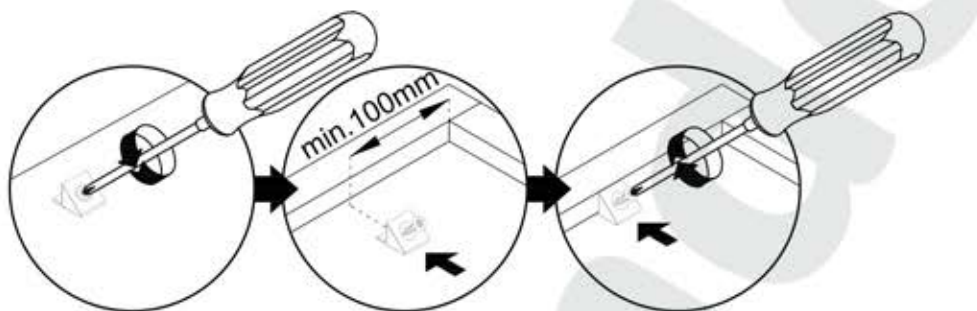







8



9

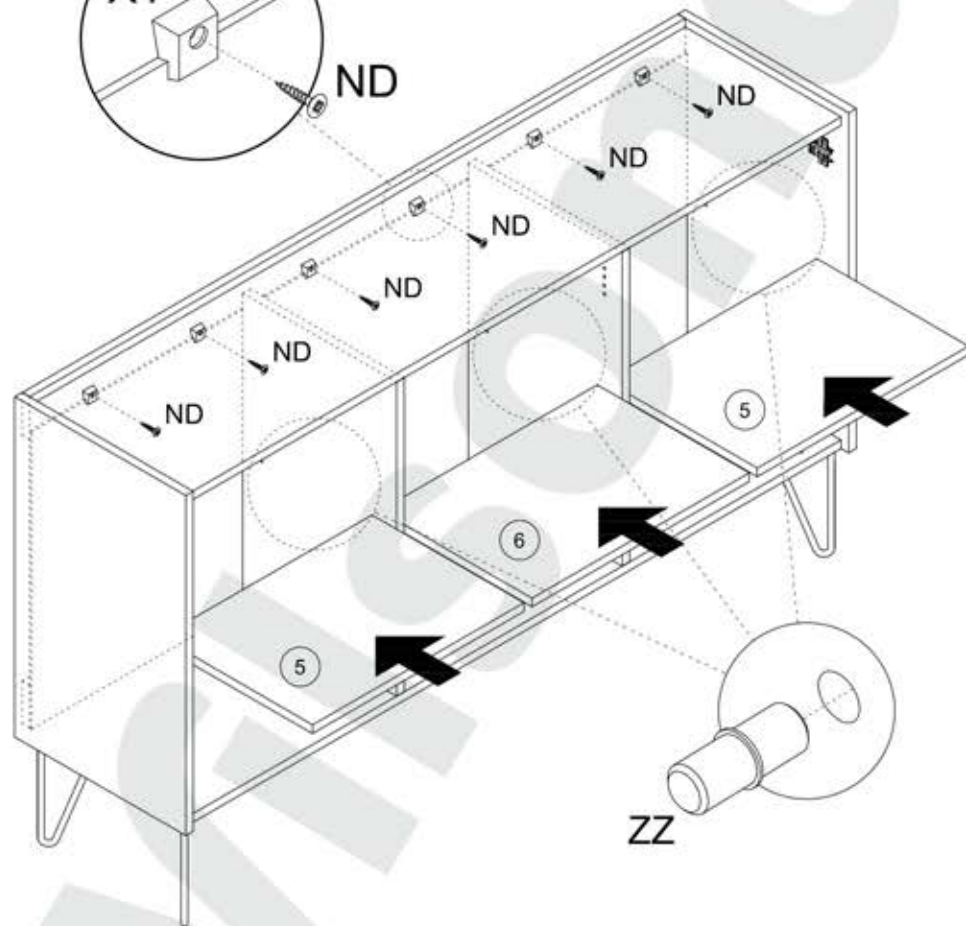
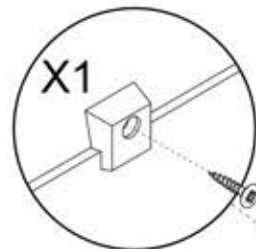
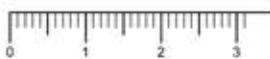
| | | | | | | | |
|----|--|--|-----|---|--|---|-----|
| NE |  |  | 1:1 | N |  |  | 1:1 |
|----|--|--|-----|---|--|---|-----|



| | | | | | | | |
|---|------|---|------|---|------|---|--|
| N | 3x20 | NE | 4x16 | W | 4x60 | X | ZC |
|  | x8 |  | x12 |  | x3 |  |  |
| | | | | | | | x8 |

10

| | | | |
|----|--|--|-----|
| ND |  |  | 1:1 |
|----|--|--|-----|



| | | | |
|---|--------|---|---|
| ND | 3,5x16 | X1 | ZZ |
|  | x6 |  |  |
| | | | x12 |



